

LuxSense

LRL1220 TL-D

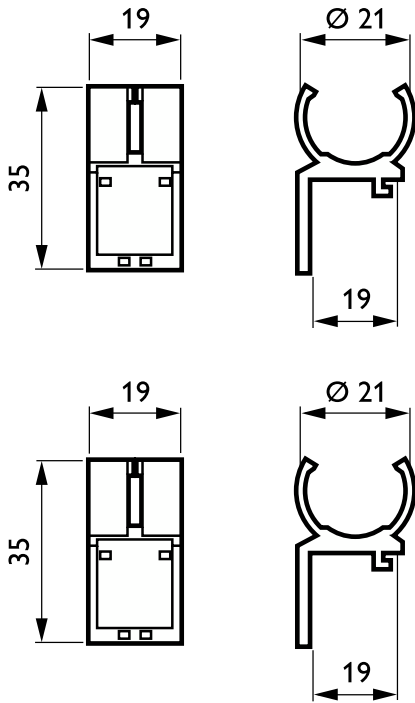
LuxSense ist eine optionale Tageslichtregelung für Leuchten, die mit einem dimmbaren Philips Vorschaltgerät ausgerüstet sind. Der Sensor misst das von der unteren Oberfläche reflektierte Licht und dimmt die Lampenleistung herunter, sobald das Lichtniveau den durch den Lichtsensor definierten Wert übersteigt. LuxSense kann in der Leuchte installiert werden, indem es mit einem Lampenclip an der Lampe befestigt wird. LuxSense ist als vollständiger Satz mit einem Sensor und einem Lampenclip erhältlich: LRL1220 TL-D für T8-Lampen und LRL1220 TL5 für T5-Lampen

Produkt Daten

Produkt Daten	
Bestell-Produktname	LRL1220 TL-D
Gesamtbezeichnung des Produkts	LRL1220 TL-D
Gesamt-Produktcode	871155967012630
Bestellcode	67012630
Material-Nr. (12NC)	913700182282

Anzahl pro Verpackung	1
EAN/UPC – Produkt/Kiste	8711559670126
Zähler - Pakete pro Außenkarton	100
EAN Umverpackung	8711559670133

Abmessungsskizzen



Product

LRL1220 TL-D

