



# Arrancadores para sistemas en serie

## SUD 40-S 220-240V 50/60HZ

Arrancadores HID para sistemas en serie

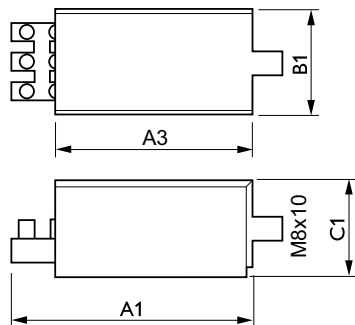
### Datos del producto

Información general	
Código de aplicación	40-S
Tipo de lámpara	SON/MH/CDM/CDO
Número de lámparas	1 pieza/unidad
Operativos y eléctricos	
Tensión de entrada	220-240 V
Frecuencia de entrada	50 a 60 Hz
Voltaje para encendido (máx.)	5 kV
Voltaje para encendido (mín.)	4 kV
Pérdidas de potencia (nom.)	1 W
Cableado	
Corte transversal del cable de contacto del balasto	4 mm <sup>2</sup>
Características del sistema	
Potencia lámpara-balasto nominal	150/250/400 W

Temperatura	
T ambiente (máx.)	70 °C
T ambiente (mín.)	-30 °C
Temperatura máxima (máx.)	105 °C
Datos de producto	
Código de producto completo	871150093035430
Nombre de producto del pedido	SUD 40-S 220-240V 50/60Hz
EAN/UPC - Producto	8711500930354
Código de pedido	93035430
Cantidad por paquete	1
Numerador - Paquetes por caja exterior	30
N.º de material (12NC)	913700193591
Peso neto (pieza)	0,156 kg

## Arrancadores para sistemas en serie

### Plano de dimensiones



SUD 40-S 220-240V 50/60Hz

Product	C1	A1	A3	B1
SUD 40-S 220-240V 50/60Hz	32 mm	78 mm	62 mm	36 mm

