



# HID sytyttimet

## SUD 40-S 220-240V 50/60HZ

HID-sytyttimet sarjajärjestelmiin

### Tuotetiedot

Yleistä tietoa	
Käyttökoodi	40-S
Lampputyyppi	SON/MH/CDM/CDO
Lamppujen määrä	1 kappale/yksikkö

### Käyttö ja sähkö tiedot

Otojännite	220 - 240 V
Syöttötaajuus	50-60 Hz
Sytytysjännite (suurin)	5 kV
Sytytysjännite (min.)	4 kV
Tehohäviöt (nim.)	1 W

### Johdotus

Liitäntälaitteen liitäntäjohdon poikkipinta-ala	4 mm <sup>2</sup>
---	-------------------

### Järjestelmän ominaisuudet

Liitäntälaitte-lamppu-järjestelmän teho	150/250/400 W
---	---------------

### Lämpötila

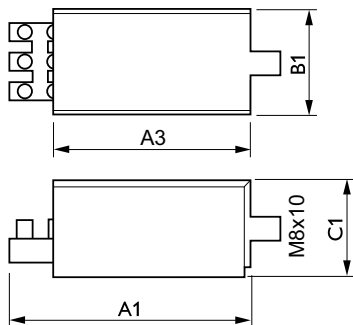
T-ympäristö (maks.)	70 °C
T-Ympäristö (min.)	-30 °C
T-kotelo, maksimi (suurin)	105 °C

### Tuotetiedot

Koko tuotekoodi	871150093035430
Tilaustuotteen nimi	SUD 40-S 220-240V 50/60Hz
EAN/UPC - tuote	8711500930354
Tilauskoodi	93035430
Sähkönumero	4026776
Osoittaja - määrä/pakkaus	1
Osoittaja - pakkauksia ulommassa laatikossa	30
Materiaalinumero (12NC)	913700193591
Nettopaino (kappale)	0,156 kg

## HID sytyttimet

### Mittapiirros



SUD 40-S 220-240V 50/60Hz

Product	C1	A1	A3	B1
SUD 40-S 220-240V 50/60Hz	32 mm	78 mm	62 mm	36 mm

