



HID ignitors for series systems

SUD 40-S 220-240V 50/60HZ

HID-tennere til seriesystemer

Produktdata

Drift og elektronikk	
Inngangsspenning	220 til 240 V
Line Frequency	50 to 60 Hz
Inngangsfrekvens	50 til 60 Hz

Temperatur	
Omgivelsestemperatur	-30 °C til 70 °C
Maksimal temperatur for innfatningen (maks)	105 °C

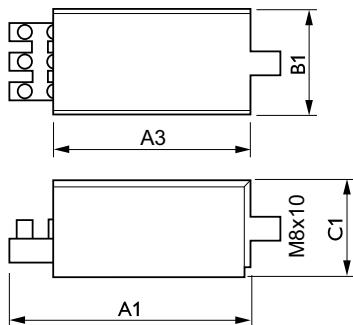
Produktdata

Produktnavn for bestilling	SUD 40-S 220-240V 50/60Hz
----------------------------	---------------------------

Fullstendig produktnavn	SUD 40-S 220-240V 50/60HZ
Full EOC	871150093035430
Bestillingskode	93035430
Materialenr. (12NC)	913700193591
SAP-teller – antall per pakke	1
EAN/UPC – produkt/boks	8711500930354
SAP-teller – pakker per utvendige	30
EAN/UPC – boks	8711500930361

HID ignitors for series systems

Målskisse



Product	C1	A1	A3	B1
SUD 40-S 220-240V 50/60Hz	32 mm	78 mm	62 mm	36 mm

