



# Zapłonniki do lamp wyładowczych

## SUD 40-S 220-240V 50/60HZ

Zapłonniki HID do systemów szeregowych

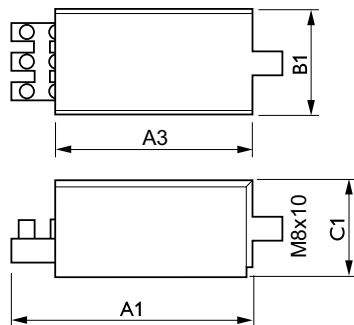
### Dane produktu

| Informacje podstawowe                        |                   |
|--|-------------------|
| Kod zastosowania                             | 40-S              |
| Typ lampy                                    | SON/MH/CDM/CDO    |
| Liczba lamp                                  | 1 sztuka          |
| Eksploatacja i połączenie elektryczne        |                   |
| Napięcie wejściowe                           | 220-240 V         |
| Częstotliwość wejściowa                      | 50 do 60 Hz       |
| Napięcie zapłonu (Max)                       | 5 kV              |
| Napięcie zapłonu (Min)                       | 4 kV              |
| Straty mocy (Nom)                            | 1 W               |
| Okablowanie                                  |                   |
| Przekrój przewodu kontaktowego statecznika   | 4 mm <sup>2</sup> |
| Cechy systemu                                |                   |
| Znamionowa moc konfiguracji lampa-statecznik | 150/250/400 W     |

| Temperatura  |                           |
|--|---------------------------|
| Temperatura otoczenia (Max)                        | 70 °C                     |
| Temperatura otoczenia (Min)                        | -30 °C                    |
| Maksymalna temperatura obudowy (Max)               | 105 °C                    |
| Dane techniczne produktu                           |                           |
| Pełny kod produktu                                 | 871150093035430           |
| Nazwa produktu na zamówieniu                       | SUD 40-S 220-240V 50/60Hz |
| EAN/UPC - Produkt                                  | 8711500930354             |
| Kod zamówienia                                     | 93035430                  |
| Numerator - Liczba sztuk w opakowaniu paczce       | 1                         |
| Numerator - Liczba paczek w opakowaniu zewnętrznym | 30                        |
| Materiał Nr (12NC)                                 | 913700193591              |
| Waga netto (szt.)                                  | 0,156 kg                  |

## Zapłonniki do lamp wyładowczych

### Rysunki techniczne



| Product                   | C1    | A1    | A3    | B1    |
|---------------------------|-------|-------|-------|-------|
| SUD 40-S 220-240V 50/60Hz | 32 mm | 78 mm | 62 mm | 36 mm |

SUD 40-S 220-240V 50/60Hz

