



Arrancadores para sistemas en serie

SUD 10-S 220-240V 50/60HZ

Arrancadores HID para sistemas en serie

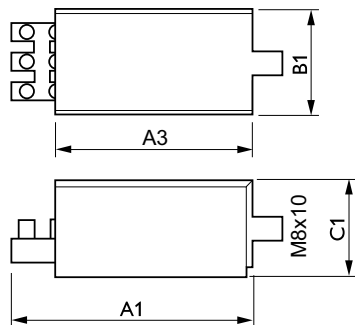
Datos del producto

Información general	
Código de aplicación	10-S
Versión de tipo	mk1
Tipo de lámpara	SON/CDO
Número de lámparas	1 pieza/unidad
Operativos y eléctricos	
Tensión de entrada	220-240 V
Frecuencia de entrada	50 a 60 Hz
Voltaje para encendido (máx.)	2,3 kV
Voltaje para encendido (mín.)	1,9 kV
Pérdidas de potencia (nom.)	1.0 W
Cableado	
Corte transversal del cable de contacto del balasto	4 mm ²
Características del sistema	
Potencia lámpara-balasto nominal	50/70 W

Temperatura	
T ambiente (máx.)	90 °C
T ambiente (mín.)	-30 °C
Temperatura máxima (máx.)	105 °C
Datos de producto	
Código de producto completo	871150093144330
Nombre de producto del pedido	SUD 10-S 220-240V 50/60Hz
EAN/UPC - Producto	8711500931443
Código de pedido	93144330
Cantidad por paquete	1
Numerador - Paquetes por caja exterior	30
N.º de material (12NC)	913700195891
Peso neto (pieza)	0,150 kg

Arrancadores para sistemas en serie

Plano de dimensiones



Product	C1	A1	A3	B1
SUD 10-S 220-240V 50/60Hz	32 mm	78 mm	62 mm	36 mm

SUD 10-S 220-240V 50/60Hz

