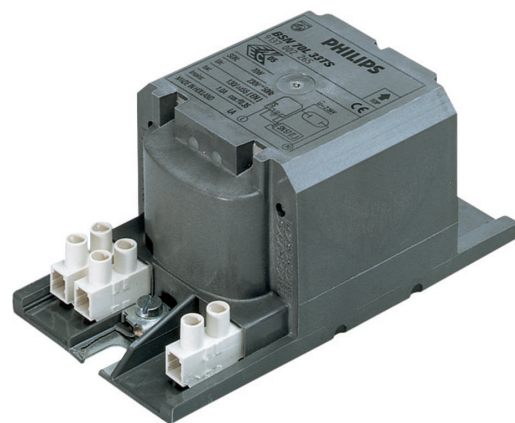


PHILIPS

Lighting



HID-HeavyDuty BSN (semiparalelní)

BSN 400 L33-TS 230V 50Hz HD3-166

Uzavřené elektromagnetické měděné/železné předřadníky pro použití s externím částečně paralelním zapalovačem pro světelné zdroje CDM, CDO, MH, HPI (Plus) a SON

Údaje o produktu

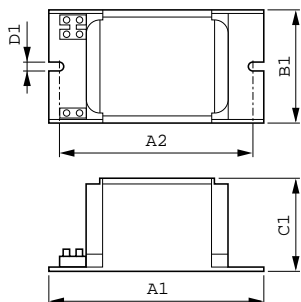
General Information		Typ konektoru	
Kód přihlášky	L33-A2-TS	Screw	
Design	HD3-166	System characteristics	
Typ světelného zdroje	SON/HPI	Kondenzátor	45µF/250V
Počet světelných zdrojů	1 kus/jednotka	Jmen. příkon předřadníku a zdroje	400 W
Operating and Electrical		Doporučený zapalovač	for SON/CDO lamps SND 58 (913700185166)
Vstupní napětí	230 V	Temperature	
Vstupní frekvence	50 Hz	Teplota skladování (max.)	130 °C
Účinnost při 100% zatížení (jmen.)	0,87	Teplota skladování (min.)	-30 °C
Výkon při napájecím napětí (stř.)	-8% - +6%	Teplota navijení (max.)	130 °C
Bezpečnost při napájecím napětí (stř.)	-10% - +10%	Rozdíl teplot za normálních podmínek	70 °C
Vstupní proud s korekcí PF	2.20 A	Approval and Application	
Vstupní proud bez korekce PF	4.45 A	Aktivní teplotní ochrana	Yes
Účinnost bez kompenzace PF (jmen.)	0,40	Značky schválení	CE marking ENEC certifikát
Ztráty výkonu (jmen.)	28.0 W	Product Data	
Wiring		Úplný kód výrobku	871150005976530
Délka odizolovaného drátu	7.0 mm	Objednací název produktu	BSN 400 L33-A2-TS 230V 50Hz HD3-166
Průřez kontaktního vodiče předřadníku	0.70-6.00 mm ²	EAN/UPC - výrobek	8711500059765

HID-HeavyDuty BSN (semiparalelní)

Objednací kód	05976530
Číslování – počet v balení	1
Číslování – balení v krabičce	4
Materiál č. (12NC)	913700226926

Celková hmotnost (kus)	4,550 kg
------------------------	----------

Rozměrové výkresy



Product	D1	C1	A1	A2	B1
BSN 400 L33-A2-TS 230V 50Hz HD3-166	6,2 mm	84,0 mm	166,0 mm	147,5 mm	102,0 mm

BSN 400 L33-TS 230V 50Hz HD3-166

