

HID HeavyDuty BSN Semiparalelo para SON/CDO/MH/HPI

BSN 400 L33-TS 230V 50Hz HD3-166

Balastos de cobre/hierro electromagnéticos encapsulados para usar con un arrancador externo semiparalelo para lámparas CDM, CDO, MH, HPI (Plus) y SON

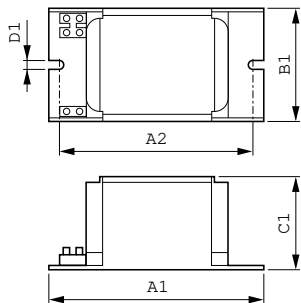
Datos del producto

Operativos y eléctricos	
Tensión de entrada	230 V
Line Frequency	50 Hz
Frecuencia de entrada	50 Hz
Cableado	
Tipo de conector	Tornillo
Aprobación y aplicación	
Marcas de conformidad	Certificado CE Certificado ENEC
Datos de producto	
Nombre de producto del pedido	BSN 400 L33-A2-TS 230V 50Hz HD3-166

Nombre completo del producto	BSN 400 L33-TS 230V 50Hz HD3-166
Full EOC	871150005976530
Código de pedido	05976530
Código 12NC	913700226926
Cantidad por paquete	1
EAN/UPC - Producto/Caja	8711500059765
Numerador SAP - Paquetes por caja exterior	4
Embalaje con código EAN/UPC	8711500059772

HID HeavyDuty BSN Semiparalelo para SON/CDO/MH/HPI

Plano de dimensiones



Product	D1	C1	A1	A2	B1
BSN 400 L33-A2-TS 230V 50Hz	6,2 mm	84,0 mm	166,0 mm	147,5 mm	102,0 mm
HD3-166					

