

# HID Basic BHL MK4 para HPL/HPI

## BHL 400 K307 230/240V 50Hz BC2-160

Balastos de cobre/hierro electromagnéticos impregnados para lámparas HPL, HPI (Plus) y SON-H

### Datos del producto

Información general	
Código de aplicación	K307-A2
Diseño	BC2-160
Tipo de lámpara	HPL/HPI
Número de lámparas	1 pieza/unidad
Operativos y eléctricos	
Tensión de entrada	230/240 V
Frecuencia de entrada	50 Hz
Factor de potencia (100% carga) (nom.)	0.85
Rendimiento de voltaje de alimentación (CA)	-8%+6%
Seguridad de voltaje de alimentación (CA)	-10%+10%
Corriente de entrada con corrección de FP	2.15 A
Corriente de entrada sin corrección de FP	3.25/3.4 A
Factor de potencia sin compensación de FP (nom.)	0.55
Pérdidas de potencia (nom.)	25.8/27 W
Cableado	
Longitud de tira de cable	7.0 mm
Corte transversal del cable de contacto del balasto	1.00-2.50 mm <sup>2</sup>

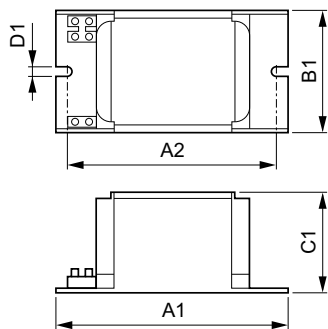
Tipo de conector	Tornillo
Características del sistema	
Potencia lámpara-balasto nominal	400 W
Arrancador recomendado	no ignitor for HPL-N for HPI-T ignitor SI51 (913619519966)
Temperatura	
T de almacenamiento (máx.)	130 °C
T de almacenamiento (mín.)	-30 °C
T de devanado (máx.)	130 °C
Condiciones normales Delta-T	80/85 °C
Aprobación y aplicación	
Certificados disponibles	Marca CE Certificado ENEC
Datos de producto	
Código de producto completo	872790088703700
Nombre de producto del pedido	BHL 400 K307-A2 230/240V 50Hz BC2-160
EAN/UPC - Producto	8711500881595
Código de pedido	88703700

## HID Basic BHL MK4 para HPL/HPI

Cantidad por paquete	1
Numerador - Paquetes por caja exterior	6
N.º de material (12NC)	913700278226

Peso neto (pieza)	3,240 kg
-------------------	----------

### Plano de dimensiones



Product	D1	C1	A1	A2	B1
BHL 400 K307-A2 230/240V 50Hz BC2-160	6,2 mm	65,0 mm	160,0 mm	139,0 mm	76,0 mm

BHL 400 K307 230/240V 50Hz BC2-160

