

HID-CSLS controle unit voor SDW-T

BSL 50 K307-KT 230/240V 50Hz BC1-118

CSLS elektronische bedieningseenheid met geïmpregneerde (HID "BASIC") of ingekapselde (HID "Heavy Duty") elektromagnetisch voorschakelapparatuur.

Waarschuwingen en veiligheid

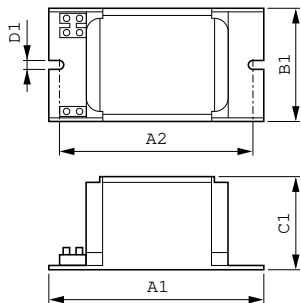
- Climatic suitability CSLS and HID BASIC: restricted to built in situations under normal conditions
- Climatic suitability CSLS and HID Heavy Duty: use in luminaires under humid conditions (not drip-proof)

Product gegevens

Bedrijfs- en elektrische gegevens		Volledige productnaam	
Ingangsspanning	230 V (standaard) of 240 V	Full EOC	BSL 50 K307-KT 230/240V 50Hz BC1-118
Ingangsfrequentie	50 Hz	Bestelcode	872790094039800
Ingangsfrequentie	50 Hz	Materiaalnr. (12NC)	94039800
Bedrading		Lokale code	913700281426
Connectortype	Schroef	Numerator - Aantal per pak	BSL50K307KT
Keurmerken en classificaties		EAN/UPC - product/behuizing	1
Keurmerken	CE-markering ENEC-certificaat	Numerator - Dozen per buitendoos	8727900940398
Productgegevens		EAN/UPC - Case	6
Productnaam voor bestelling	BSL 50 K307-TS 230/240V 50Hz BC1-118		8727900940404

HID-CSLS controle unit voor SDW-T

Maatschets



Product	D1	C1	A1	A2	B1
BSL 50 K307-TS 230/240V 50Hz	6,2 mm	52,0 mm	118,0 mm	94,0 mm	61,0 mm
BC1-118					

