



Luminaire Based Zubehör

LRM8119/00 Lum Based Ext Sensor 100cm

Kompakter Präsenzmelder auf Leuchtenbasis zur Vergrößerung des Erfassungsbereichs von ActiLume-DALI- und ActiLume-DALI-Lösungen.

Kompakter Präsenzmelder auf Leuchtenbasis zur Vergrößerung des Erfassungsbereichs von ActiLume-DALI- und ActiLume-DALI-Lösungen.

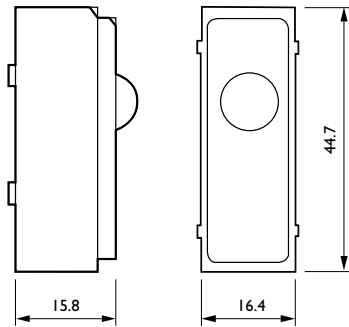
Produkt Daten

Produktdaten	
Gesamt-Produktcode	871829113946100
Bestell-Produktname	LRM8119/00 Lum Based Ext Sensor 100cm
EAN/UPC - Produkt	8718291139461
Bestellcode	13946100
Anzahl pro Verpackung	1

Anzahl pro Umverpackung	12
Material-Nr. (12NC)	913700343703
Nettogewicht (Einzelteil)	0,030 kg

Luminaire Based Zubehör

Abmessungsskizzen



Product

LRM8119/00 Lum Based Ext Sensor 100cm

LRM8119/00 LUM BASED EXT SENSOR 100CM

