



Luminaire Based Accessoires

LRM8119/00 Lum Based Ext Sensor 100cm

Os acessórios baseados em luminárias abrangem uma vasta gama de produtos que podem ser utilizados para expandir a funcionalidade e/ou simplificar a concepção dos nossos sistemas baseados em luminárias.

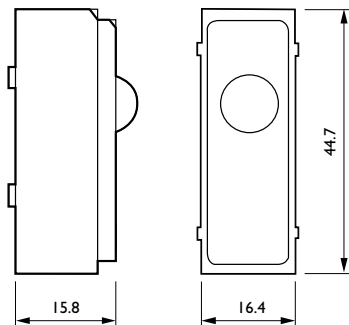
Os acessórios baseados em luminárias abrangem uma vasta gama de produtos que podem ser utilizados para expandir a funcionalidade e/ou simplificar a concepção dos nossos sistemas baseados em luminárias.

Dados do produto

Dados do produto		Numerador – Embalagens por caixa exterior 12	
Código do produto completo	871829113946100	N.º material (12NC)	913700343703
Nome de produto da encomenda	LRM8119/00 Lum Based Ext Sensor 100cm	Peso líquido (Peça)	0,030 kg
EAN/UPC – Produto	8718291139461		
Código de encomenda	13946100		
Numerador – Quantidade por embalagem	1		

Luminaire Based Accessoires

Desenho dimensional



Product

LRM8119/00 Lum Based Ext Sensor 100cm

LRM8119/00 LUM BASED EXT SENSOR 100CM

