



ActiLume DALI

LRI1663/00 ActiLume gen2 Multi-Sensor

Система управления освещением Philips ActiLume состоит из небольшого, легкого датчика и контроллера для простой установки в светильники ActiLume – это настоящее решение «включи и используй» для офисов с открытой планировкой (до 11 светильников) или кабинетами (например, 4 светильника). Работает по принципу «главный-подчиненный» светильник, прост в эксплуатации и установке. Предоставляются специальные брошюры, призванные помочь в выборе и применении системы наиболее оптимальным образом. Не обязателен ввод в эксплуатацию для случаев установки не в офисах с кабинетами или открытой планировкой. При этом изменение функций возможно без вмешательства в электрооборудование.

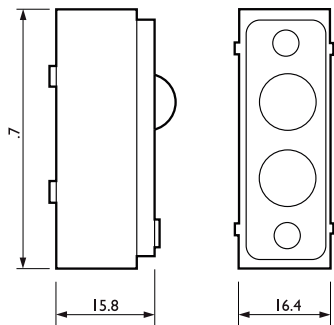
Данные о продукции

| Данные об изделии | |
|------------------------------------|---------------------------------------|
| Полный код продукта | 871829168092500 |
| Название продукта для заказа | LRI1663/00 ActiLume gen2 Multi-Sensor |
| EAN/UPC — продукт | 8718291680925 |
| Код заказа | 913700356703 |
| Нумератор — количество на упаковку | 1 |

| | |
|---------------------------------------|--------------|
| Нумератор — упаковок на внешний короб | 12 |
| Материал № (12NC) | 913700356703 |
| Вес нетто (шт.) | 28,000 g |

ActiLume DALI

Чертеж размеров



LRI1663/00 ActiLume gen2 Multi-Sensor

