



HF-Matchbox Blue

HF-M BLUE 124 LH TL/TL5/PL-L 230-240V

HF-Matchbox Blue je cenově dostupný spolehlivý kompaktní, lehký vysokofrekvenční předřadník určený pro použití se systémy o výkonu méně než 25 W v kombinaci se světelnými zdroji TL mini, TL-D, TL5 and TL5c, PL-T/C a PL-L/S. Série HF-M Blue se vyznačuje robustním designem a vyhovuje všem relevantním mezinárodním standardům v oblasti bezpečnosti a výkonu. Index energetické účinnosti (CELMA EEL) těchto produktů je A2.

Údaje o produktu

General Information	
Typ světelného zdroje	TL/TL5/PL-L
Počet světelných zdrojů	1 kus/jednotka
Počet produktů v MCB (16A typ B) (jmen.)	60
Automatický restart	Yes
Operating and Electrical	
Vstupní napětí	230 to 240 V
Vstupní frekvence	50 až 60 Hz
Účinnost při 100% zatížení (jmen.)	0,64
Doba zapalování (max.)	0,5 s
Výkon při napájecím napětí (stř.)	-8%~+6%
Bezpečnost při napájecím napětí (stř.)	-10%~+10%
Ztráty výkonu (jmen.)	1,8-2,1 W
Wiring	
Vstupní svorky, typ konektoru	Insert
Barevné vstupní svorky	Orange
Barevné výstupní svorky	Grey
Výstupní svorky, typ konektoru	Insert

Délka kabelů mezi zařízením a světelným zdrojem	1,50 m
Délka kabelu tepelného vedení	0,30 m
Délka odizolovaného drátu	8,0-9,0 mm
Průřez vstupního konektoru	0,50-1,50 mm ²
Průřez výstupního konektoru	0,50-1,50 mm ²

System characteristics	
Jmen. příkon předřadníku a zdroje	24 W
Temperature	
Okolní teplota (max.)	40 °C
Okolní teplota (min.)	-10 °C
Maximální teplota (max.)	75 °C

Mechanical and Housing	
Tělo	LH

Emergency Operation	
Napětí baterie pro zažehnutí zdroje světla	194-254 V

HF-Matchbox Blue

Approval and Application

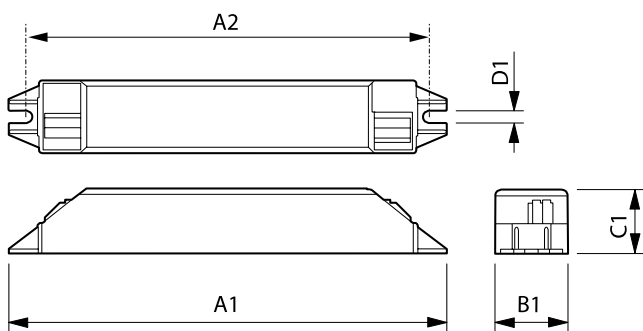
Klasifikace IP	IP 20 [Ingress Protection 20]
Značky schválení	F-Marking CE marking VDE certificate CB Certificate

Product Data

Úplný kód výrobku	871150053640230
Objednací název produktu	HF-M BLUE 124 LH TL/TL5/PL-L 230-240V

EAN/UPC – výrobek	8711500536402
Objednací kód	53640230
Local Code	HFM124LH
Číslování – počet v balení	1
Číslování – balení v krabici	50
Materiál č. (12NC)	913700418066
Celková hmotnost (kus)	0,045 kg

Rozměrové výkresy



HF-M BLUE 124 LH TL/TL5/PL-L 230-240V

Product	A1	A2	B1	C1	D1
HF-M BLUE 124 LH TL/TL5/PL-L 230-240V	187 mm	180 mm	22 mm	22 mm	4,4 mm

