



HF-MatchboxBLUE für PL/TL Lampen

HF-M BLUE 124 LH TL/TL5/PL-L 230-240V

HF-Matchbox Blue (Kaltstart) ist ein elektronisches Vorschaltgerät, das Leuchtenentwicklern völlig neue gestalterische Möglichkeiten eröffnet. Die Vorteile der elektronischen Vorschaltgeräte für Leuchtstofflampen lassen sich dadurch in immer mehr Anwendungsbereichen nutzen.

Produkt Daten

Allgemeine Eigenschaften	
Lampentyp	TL/TL5/PL-L
Lampenzahl	1 Stück/Einheit
Anzahl Produkte für MCB (16 A Typ B) (Nom)	60
Automatischer Neustart	Ja

Elektrische Kenndaten	
Eingangsspannung	230 bis 240 V
Eingangsfrequenz	50 bis 60 Hz
Leistungsfaktor, 100 % Last (Nom)	0,64
Zündzeit (max.)	0,5 s
Leistung mit Netzspannung (AC)	-8% - +6%
Sicherheit mit Netzspannung (AC)	-10% - +10%
Verlustleistung (Nom)	1,8-2,1 W

Verdrahtung	
Typ Anschlussklemme Eingang	Insert
Farbe der Eingangsklemmen	Orange
Farbe der Ausgangsklemmen	Grey
Anschlussklemme sekundär	Insert

Kabellänge von Gerät zu Lampe	1,50 m
Leitungslänge Hot Wire	0,30 m
Abisolierlänge	8,0-9,0 mm
Leitungsquerschnitt primär	0,50-1,50 mm ²
Leitungsquerschnitt sekundär	0,50-1,50 mm ²

Systemeigenschaften	
Spezifizierte Lampenleistung des Vorschaltgeräts	24 W

Temperaturkenndaten	
Umgebungstemperatur (max.)	40 °C
Umgebungstemperatur (min.)	-10 °C
Maximum T-Gehäuse (max.)	75 °C

Mechanische Kenndaten	
Gehäuse	LH

Notlicht	
Batteriespannung Lampenzündung	194-254 V

HF-MatchboxBLUE für PL/TL Lampen

Zulassungen und Anwendungseigenschaften

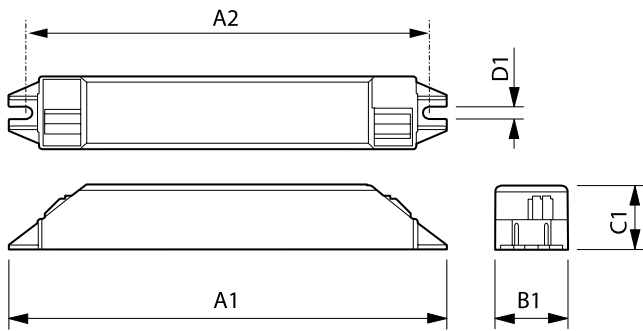
Schutzart (IP)	IP 20 [Ingress Protection 20]
Zeichen & Zertifikate	F-Kennzeichnung CE VDE Zertifikat CB Zertifikat

Produktdaten

Gesamt-Produktcode	871150053640230
Bestell-Produktname	HF-M BLUE 124 LH TL/TL5/PL-L 230-240V

EAN/UPC - Produkt	8711500536402
Bestellcode	53640230
Anzahl pro Verpackung	1
Anzahl pro Umverpackung	50
Material-Nr. (12NC)	913700418066
Nettogewicht (Einzelteil)	0,045 kg

Abmessungsskizzen



HF-M BLUE 124 LH TL/TL5/PL-L 230-240V

Product	A1	A2	B1	C1	D1
HF-M BLUE 124 LH TL/TL5/PL-L 230-240V	187 mm	180 mm	22 mm	22 mm	4,4 mm

