



HF-Matchbox Blue

HF-M BLUE 124 LH TL/TL5/PL-L 230-240V

HF-Matchbox Blue è un reattore ad alta frequenza conveniente, affidabile, compatto, leggero per l'utilizzo con potenze di sistema inferiori ai 25 W in combinazione con lampade TL mini, TL-D, TL5 e TL5c, PL-T/C, and PL-L/S. La gamma HF-M Blue è contraddistinta da un design robusto, è conforme a tutti gli standard internazionali pertinenti in materia di sicurezza e prestazioni e possiede un indice di efficienza energetica (CELMA EEI) di A2.

Dati del prodotto

Informazioni generali	
Tipo di lampada	TL/TL5/PL-L
Numero di lampade	1 pezzo/unità
Numero di prodotti sotto interruttore magnetotermico (16A tipo B) (Nom)	60
Riavvio automatico	Yes
Funzionamento e parte elettrica	
Tensione in ingresso	230 to 240 V
Frequenza di ingresso	Da 50 a 60 Hz
Fattore di potenza 100% del carico (Nom)	0,64
Tempo di accensione (Max)	0,5 s
Tensione di rete performance (CA)	-8% - +6%
Sicurezza tensione di rete (CA)	-10% - +10%
Perdite di potenza (Nom)	1.8-2.1 W
Cablaggio	
Tipo di connettore terminali in ingresso	Insert
Terminali ingresso colore	Orange
Terminali in uscita colore	Grey
Tipo di connettore terminali di uscita	Insert

Lunghezza cavo da dispositivo a lampada	1,50 m
Lunghezza cavi cablaggio a caldo	0,30 m
Lunghezza sguainatura	8.0-9.0 mm
Sezione trasversale terminale di ingresso	0.50-1.50 mm ²
Sezione trasversale terminale di uscita	0.50-1.50 mm ²
Caratteristiche del sistema	
Potenza specificata reattore-lampada	24 W
Temperatura	
Temp. ambiente (Max)	40 °C
Temp. ambiente (Min)	-10 °C
Temp. massima involucro (Max)	75 °C
Meccanica e corpo	
Corpo	LH
Funzionamento di emergenza	
Tensione batteria per accensione lampada	194-254 V

HF-Matchbox Blue

Approvazione e applicazione

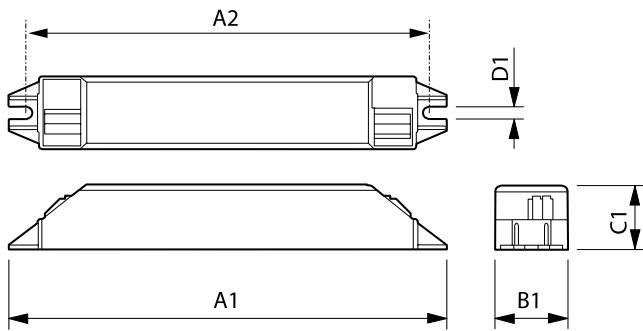
Classificazione IP	IP 20 [Ingress Protection 20]
Marchi di approvazione	Marchio F Marchio CE Certificato VDE Certificato CB

Dati del prodotto

Codice prodotto completo	871150053640230
Nome prodotto ordine	HF-M BLUE 124 LH TL/TL5/PL-L 230-240V

EAN/UPC - Prodotto	8711500536402
Codice d'ordine	53640230
Codice Locale	HFM124L
Numeratore - Quantità per confezione	1
Numeratore - Confezioni per scatola esterna	50
N. materiale (12NC)	913700418066
Peso netto (Pezzo)	0,045 kg

Disegno tecnico



HF-M BLUE 124 LH TL/TL5/PL-L 230-240V

Product	A1	A2	B1	C1	D1
HF-M BLUE 124 LH TL/TL5/PL-L 230-240V	187 mm	180 mm	22 mm	22 mm	4,4 mm

