



# HF-MatchboxBLUE für PL/TL Lampen

## HF-M BLUE 121 LH TL5 230-240V

HF-Matchbox Blue (Kaltstart) ist ein elektronisches Vorschaltgerät, das Leuchtenentwicklern völlig neue gestalterische Möglichkeiten eröffnet. Die Vorteile der elektronischen Vorschaltgeräte für Leuchtstofflampen lassen sich dadurch in immer mehr Anwendungsbereichen nutzen.

### Produkt Daten

Allgemeine Eigenschaften	
Lampentyp	TL5
Lampenzahl	1 Stück/Einheit
Anzahl Produkte für MCB (16 A Typ B) (Nom)	59
Automatischer Neustart	Ja

Elektrische Kenndaten	
Eingangsspannung	230 bis 240 V
Eingangsfrequenz	50 bis 60 Hz
Leistungsfaktor, 100 % Last (Nom)	0,64
Zündzeit (max.)	0,5 s
Leistung mit Netzspannung (AC)	-8% - +6%
Sicherheit mit Netzspannung (AC)	-10% - +10%
Verlustleistung (Nom)	2.4 W

Verdrahtung	
Typ Anschlussklemme Eingang	Insert
Farbe der Eingangsklemmen	Grey
Farbe der Ausgangsklemmen	Grey
Anschlussklemme sekundär	Insert

Kabellänge von Gerät zu Lampe	1,50 m
Leitungslänge Hot Wire	0,30 m
Abisolierlänge	8,0-9,0 mm
Leitungsquerschnitt primär	0.50-1.50 mm <sup>2</sup>
Leitungsquerschnitt sekundär	0.50-1.50 mm <sup>2</sup>

Systemeigenschaften	
Spezifizierte Lampenleistung des Vorschaltgeräts	21 W

Temperaturkenndaten	
Umgebungstemperatur (max.)	40 °C
Umgebungstemperatur (min.)	-10 °C
Maximum T-Gehäuse (max.)	75 °C

Mechanische Kenndaten	
Gehäuse	LH

Notlicht	
Batteriespannung Lampenzündung	194-254 V

## HF-MatchboxBLUE für PL/TL Lampen

### Zulassungen und Anwendungseigenschaften

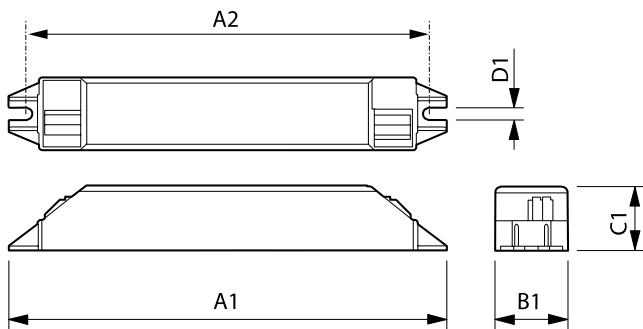
Schutzart (IP)	IP 20 [ Ingress Protection 20]
Zeichen & Zertifikate	F-Kennzeichnung CE VDE Zertifikat CB Zertifikat

### Produktdaten

Gesamt-Produktcode	871150053646430
Bestell-Produktname	HF-M BLUE 121 LH TL5 230-240V

EAN/UPC - Produkt	8711500536464
Bestellcode	53646430
Anzahl pro Verpackung	1
Anzahl pro Umverpackung	50
Material-Nr. (12NC)	913700418366
Nettogewicht (Einzelteil)	0,043 kg

### Abmessungsskizzen



HF-M BLUE 121 LH TL5 230-240V

Product	A1	A2	B1	C1	D1
HF-M BLUE 121 LH TL5 230-240V	187 mm	180 mm	22 mm	22 mm	4,4 mm

