



HF-Matchbox Blue

HF-M BLUE 121 LH TL5 230-240V

HF-Matchbox Blue on edullinen, luotettava, pienikokoinen ja kevyt korkeataajuuksinen liitäntälaitte käytettäväksi järjestelmissä, joiden teho on alle 25 W, yhdessä TL mini-, TL-D-, TL5- ja TL5C-, PL-T/C- sekä PL-L/S-lamppujen kanssa. HF-M Blue -sarja on malliltaan vankka sekä kaikkien kansainvälisten turvallisuus- ja suorituskykystandardien mukainen, ja sen energiatehokkuusluokka (CELMA EEI) on A2.

Tuotetiedot

Yleistä tietoa	
Lampputyyppi	TL5
Lamppujen määrä	1 kappale/yksikkö
Tuotteiden määrä: MCB (16A, tyyppi B) (nim.)	59
Automaattinen uudelleenkäynnistys	Yes

Käyttö ja sähkö tiedot	
Ottojännite	230 - 240 V
Syöttötaajuus	50-60 Hz
Tehokerroin 100 %:n kuormituksella (nim.)	0,64
Käynnistysaika (suurin)	0,5 s
Verkojännitteen suorituskyky (vaihtovirta)	-8% - +6%
Verkojännitteen suojaus (vaihtovirta)	-10% - +10%
Tehohäviöt (nim.)	2.4 W

Johdotus	
Tuloliitäntöjen liitintyyppi	Insert
Värin tuloliitäntä	Grey
Värin lähtöliitäntä	Grey
Lähtöliitäntä liitintyyppi	Insert
Kaapelin pituus laitteesta lampuun	1,50 m

Kaapelin pituus, asennus jännitteisenä	0,30 m
Johdon nauhan pituus	8.0-9.0 mm
Ottoliitäntä poikkipinta-ala	0.50-1.50 mm ²
Lähtöliitäntä poikkipinta-ala	0.50-1.50 mm ²

Järjestelmän ominaisuudet	
Liitäntälaitte-lamppu-järjestelmän teho	21 W

Lämpötila	
T-ympäristö (maks.)	40 °C
T-ympäristö (min.)	-10 °C
T-kotelo, maksimi (suurin)	75 °C

Mekaaniset tiedot ja runko	
Runko	LH

Hätätiläkäyttö	
Akun jännite lampun sytytyksessä	194-254 V

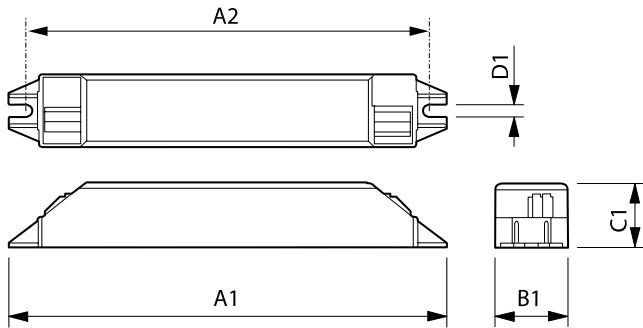
Hyväksyntä ja käyttökohteet	
IP-luokitus	IP 20 [Ingress Protection 20]

HF-Matchbox Blue

Hyväksyntämerkinnät	F merkintä CE merkintä VDE sertifikaatto CB sertifikaatti
Tuotetiedot	
Koko tuotekoodi	871150053646430
Tilaustuotteen nimi	HF-M BLUE 121 LH TL5 230-240V
EAN/UPC – tuote	8711500536464

Tilauskoodi	53646430
Osoittaja – määrä/pakkaus	1
Osoittaja – pakkauksia ulommassa laatikossa	50
Materiaalinumero (12NC)	913700418366
Nettopaino (kappale)	0,043 kg

Mittapiirros



HF-M BLUE 121 LH TL5 230-240V

Product	A1	A2	B1	C1	D1
HF-M BLUE 121 LH TL5 230-240V	187 mm	180 mm	22 mm	22 mm	4,4 mm

