

HF-Matchbox Blue

HF-M BLUE 128 LH TL5 230-240V

HF-Matchbox Blue è un reattore ad alta frequenza conveniente, affidabile, compatto, leggero per l'utilizzo con potenze di sistema inferiori ai 25 W in combinazione con lampade TL mini, TL-D, TL5 e TL5c, PL-T/C, and PL-L/S. La gamma HF-M Blue è contraddistinta da un design robusto, è conforme a tutti gli standard internazionali pertinenti in materia di sicurezza e prestazioni e possiede un indice di efficienza energetica (CELMA EEI) di A2.

Dati del prodotto

Informazioni generali	
Tipo di lampada	TL5
Numero di lampade	1 pezzo/unità
Riavvio automatico	Yes
Funzionamento e parte elettrica	
Tensione in ingresso	230 to 240 V
Frequenza di ingresso	Da 50 a 60 Hz
Fattore di potenza 100% del carico (Nom)	0,63
Tempo di accensione (Max)	0,5 s
Tensione di rete performance (CA)	-8%+6%
Sicurezza tensione di rete (CA)	-10%+10%
Perdite di potenza (Nom)	4.5 W
Cablaggio	
Tipo di connettore terminali in ingresso	Insert
Terminali ingresso colore	Blue
Terminali in uscita colore	Grey
Tipo di connettore terminali di uscita	Insert
Lunghezza cavo da dispositivo a lampada	1,5 m
Lunghezza cavi cablaggio a caldo	0,3 m

Lunghezza sguainatura	8.0-9.0 mm
Sezione trasversale terminale di ingresso	0.50-1.50 mm ²
Sezione trasversale terminale di uscita	0.50-1.50 mm ²

Caratteristiche del sistema

Potenza specificata reattore-lampada	28 W
Potenza della lampada specificata con TL5	28 W
Potenza sistema con TL5	24.1 W
Potenza della lampada con TL5	19.6 W
Perdita di potenza con TL5	4.5 W

Temperatura

Temp. ambiente (Max)	40 °C
Temp. ambiente (Min)	-10 °C
Temp. massima involucro (Max)	75 °C

Meccanica e corpo

Corpo	LH
-------	----

HF-Matchbox Blue

Funzionamento di emergenza

Tensione batteria per accensione lampada 194-254 V

Approvazione e applicazione

Classificazione IP IP 20 [Ingress Protection 20]

Marchi di approvazione Marchio F Marchio CE Certificato VDE
Certificato CB

Dati del prodotto

Codice prodotto completo 87115009324330

Nome prodotto ordine HF-M BLUE 128 LH TL5 230-240V

EAN/UPC - Prodotto 8711500932433

Codice d'ordine 93243330

Codice Locale HFM128L

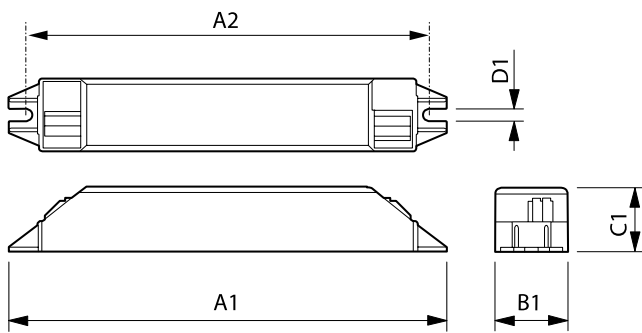
Numeratore - Quantità per confezione 1

Numeratore - Confezioni per scatola esterna 50

N. materiale (12NC) 913700419966

Peso netto (Pezzo) 0,047 kg

Disegno tecnico



Product	A1	A2	B1	C1	D1
HF-M BLUE 128 LH TL5 230-240V	187 mm	180 mm	22 mm	22 mm	4,4 mm

