

HF-Matchbox Blue

HF-M BLUE 128 LH TL5 230-240V

HF-Matchbox Blue is een betaalbaar, betrouwbaar, compact, lichtgewicht en hoogfrequent VSA voor gebruik met systeemvermogens lager dan 25 W in combinatie met TL mini-, TL-D-, TL5- en TL5c-, PL-T/C- en PL-L/S-lampen. De HF M Blue-reeks heeft een robuust ontwerp, voldoet aan alle relevante internationale veiligheids- en prestatienormen en heeft een energierendementsindex (CELMA EEI) van A2.

Product gegevens

Algemene informatie	
Lamptype	TL5
Aantal lampen	1 stuk/eenheid
Automatische herstart	Ja
Bedrijfs- en Elektrische gegevens	
Ingangsspanning	230 tot 240 V
Ingangsfrequentie	50 tot 60 Hz
Power Factor 100% belasting (nom.)	0,63
Ontsteektijd (max.)	0,5 s
Functioneel netspanningsbereik (AC)	-8%~+6%
Veilig netspanningsbereik (AC)	-10%~+10%
Vermogensverliezen (nom.)	4.5 W
Bedrading	
Connectortype ingangsaansluitingen	Insert
Kleur ingangsaansluitingen	Blauw
Kleur uitgangsaansluitingen	Grijs
Connectortype uitgangsaansluitingen	Insert
Kabellengte van apparaat tot lamp	1,5 m
Kabellengte spanningvoerende bedrading	0,3 m

Striplengte draad	8.0-9.0 mm
Doorsnede ingangsaansluiting	0.50-1.50 mm ²
Doorsnede uitgangsaansluiting	0.50-1.50 mm ²

Systeemeigenschappen

Opgegeven VSA/lamp-vermogen	28 W
Opgegeven lampvermogen op TL5	28 W
Systeemvermogen op TL5	24.1 W
Lampvermogen op TL5	19.6 W
Vermogensverlies op TL5	4.5 W

Temperatuur

T-omgeving (max.)	40 °C
T-omgeving (min.)	-10 °C
T-behuizing maximaal (max.)	75 °C

Mechanische eigenschappen en Behuizing

Behuizing	LH
-----------	----

HF-Matchbox Blue

Werking op noodstroom

Batterijspanning lampontsteking 194-254 V

Goedkeuring en Toepassing

IP-classificatie IP 20 [Ingress Protection 20]

Goedkeuringsmerktekens F-markering CE-markering VDE-certificaat
CB-certificaat

Productgegevens

Volledige productcode 87115009324330

Productnaam voor bestelling HF-M BLUE 128 LH TL5 230-240V

EAN/UPC - Product 8711500932433

Bestelcode 93243330

Local Code HFM128LH

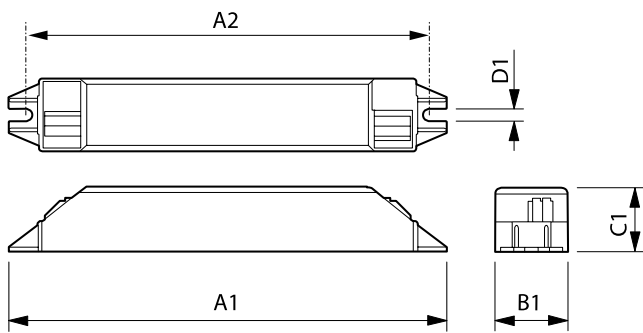
Numerator - Aantal per pak 1

Numerator - Dozen per buitendoos 50

Materiaalnr. (12NC) 913700419966

Netto gewicht (per stuk) 0,047 kg

Maatschets



HF-M BLUE 128 LH TL5 230-240V

Product	A1	A2	B1	C1	D1
HF-M BLUE 128 LH TL5 230-240V	187 mm	180 mm	22 mm	22 mm	4,4 mm

