

HF-Matchbox Blue

HF-M BLUE 128 LH TL5 230-240V

HF-Matchbox Blue är ett ekonomiskt, driftsäkert, kompakt och lättviktigt driftdon med hög frekvens som används med systemeffekt under 25 W i kombination med TL mini-, TL-D-, TL5- och TL5c-, PL-T/C- och PL-L/S-lampor. HF-M Blue har robust konstruktion och uppfyller alla gällande internationella säkerhets- och prestandastandarder, samt har energieffektivitetsindex A2 (CELMA EEI).

Produktdata

Allmän information	
Lampotyp	TL5
Antal lampor	1 del/enhet
Automatisk återtändning	Yes
Drift och elektricitet	
Ingående spänning	230 till 240 V
Ingångsfrekvens	50–60 Hz
Effektfaktor 100 % belastning (nom)	0,63
Tändningstid (max)	0,5 s
Nätspänningsprestanda (AC)	-8%–+6%
Nätspännings säkerhet (AC)	-10%–+10%
Effektförbrukning (nom)	4,5 W
Kabalage	
Kopplingstypens ingångsterminaler	Insert
Färgingångsterminaler	Blue
Färgutgångsterminaler	Grey
Kopplingstypens utgångsterminal	Insert
Kabellängd från enhet till lampa	1,5 m
Kabellängd vid tjuvkoppling	0,3 m
Skalningslängd för kabel	8,0–9,0 mm

Diameter för ingångsterminal	0.50-1.50 mm ²
Genomskärning för utgångsterminal	0.50-1.50 mm ²
Systemegenskaper	
Specifierad effekt för driftdon-lampa	28 W
Specifierad lampeffekt med TL5	28 W
Systemeffekt med TL5	24,1 W
Lampeffekt med TL5	19,6 W
Effektförbrukning med TL5	4,5 W
Temperatur	
T-ambient (max)	40 °C
T-ambient (min)	-10 °C
T-Case max. (max)	75 °C
Mekanik och armaturhus	
Armaturhus	LH
Nöddrift	
Batterispänning vid lamptändning	194-254 V

HF-Matchbox Blue

Användning och godkännande

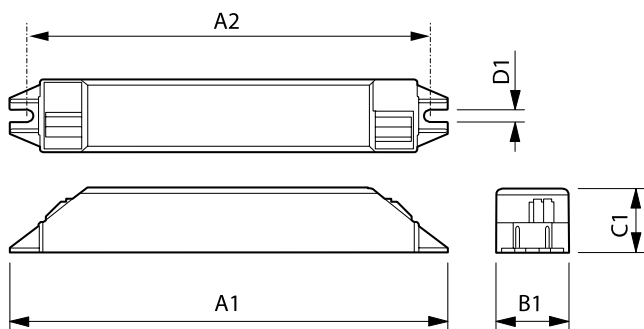
IP-klassificering	IP 20 [Ingress Protection 20]
Godkännandemärkningar	F-märkning CE-märkning VDE-certifikat CB-certifikat

Produktdata

Fullständig produktkod	871150093243330
Beställningsproduktnamn	HF-M BLUE 128 LH TL5 230-240V

EAN/UPC – Produkt	8711500932433
Beställningsnummer	93243330
Räknare – Antal per förpackning	1
Räknare – antal förpackningar per kartong	50
Materialnummer (12NC)	913700419966
Nettovikt (stycke)	0,047 kg

Måttskiss



HF-M BLUE 128 LH TL5 230-240V

Product	A1	A2	B1	C1	D1
HF-M BLUE 128 LH TL5 230-240V	187 mm	180 mm	22 mm	22 mm	4,4 mm

