



HF-Matchbox Red

HF-M RED 209 SH

HF-Matchbox Red är ett prisvärt, driftsäkert, kompakt och lättviktigt driftdon med hög frekvens som används med systemeffekt under 25 W i kombination med TL mini-, TL-D-, TL5- och TL5c-, PL-T/C- och PL-L/S-lampor. HF-M Red har en robust konstruktion och uppfyller alla gällande internationella säkerhets- och prestandastandarder. Dessutom har driftdonet energieffektivitetsindex A2 (CELMA EEI).

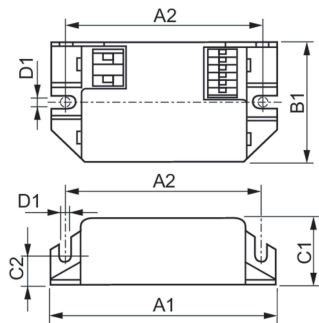
Produktdata

Drift och elektricitet	
Ingångsspänning	220–240 V
Line Frequency	50 to 60 Hz
Ingångsfrekvens	50–60 Hz
Antal produkter med automatsäkring (16 A, typ B) 73 (nom)	
Kabalage	
Kopplingstypens ingångsterminaler	Inlägg
Färgingångsterminaler	Orange
Färgutgångsterminaler	Grå
Kopplingstypens utgångsterminal	Inlägg
Temperatur	
Omgivningstemperatur	-25 °C till +50 °C
T-Case max. (max)	80 °C
Mekanik och armaturhus	
Armaturhus	SH

Användning och godkännande	
Kod för kapningsklass	IP20 [Petsyddad]
Godkännandemärkningar	F-märkning CE-märkning ENEC-certifikat
Produktdata	
Beställningsproduktnamn	HF-M RED 209 SH
Fullständigt produktnamn	HF-M RED 209 SH
Full EOC	871829115271200
Beställningsnummer	15271200
Materialnummer (12NC)	913700425866
Lokal kod	7980453
SAP-Räknare – Antal per förpackning	1
EAN/UPC - Produkt/fodral	8718291152712
Räknare - antal förpackningar per kartong	50
EAN/UPC - Hölje	8718291152729

HF-Matchbox Red

Måttskiss



Product	D1	C1	C2	A1	A2	B1
HF-M RED 209 SH	4,4 mm	22,0 mm	10,0 mm	80,0 mm	84,0 mm	40,0 mm

