



# F-can (72C)

## F-CAN HID MH BAL 320W M132/154 120/277V FCAN

The Philips Advance line of F-can HID ballasts comes in two dual-voltage configurations for the US and Canadian market. Ballasts for these luminaires are most often encased and potted in fluorescent ballast type cans.

### Données du produit

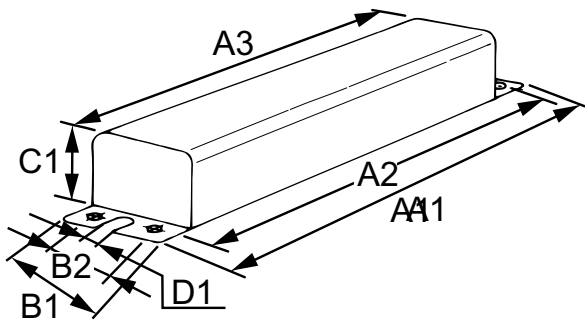
Renseignements généraux			
Code ANSI	M132-M154(PULSESTART)	Courant à l'entrée (nom.)	3.35/1.46 A A
Type de lampe	320W MH	Puissance d'entrée (nom.)	370 W
Nombre de lampes	1 piece/unit	Puissance nominale de la lampe	320 W
Type de circuit	CWA	<b>Câblage</b>	
Type de ballast	Magnetic HID	Longueur de dénudage du câble	0.5 mm
Modèle de base	72C5882	Longueur de câble par couleur	12"
Convient à une utilisation à l'extérieur	Yes	Type de câble	Stranded
Numéro de catalogue de l'amorceur	Inside Can	Configuration de câblage à distance permise	Yes
Numéro de catalogue du condensateur	Inside Can	Distance max. ballast-lampe pour câblage à distance	50'
Rallumage automatique	No	Valeur de fusible recommandée	8/3 A
<b>Fonctionnement et électricité</b>		<b>Mécanique et boîtier</b>	
Tension d'entrée	120/277 V	Matériau du boîtier	Métal
Fréquence d'entrée	60 Hz	Boîtier	F-Can
Courant à l'entrée (circuit ouvert)	1.6/0.7 A	Dimensions du boîtier	19.2 x 2.63 x 3.19
Courant à l'entrée (départ)	2.75/1.2 A	<b>Approbation et utilisation</b>	
Courant à l'entrée (court-circuit)	2.1-3.15/0.9-1.4 A	Test de tension du circuit ouvert (volts)	245-300 V
Courant secondaire (court-circuit)	2.7-3.4 A	Marques d'approbation	CSA certificate UL certificate RoHS Compliant
Déviations à débit réglé	10%	Mention de température	90°C max. case
Facteur de ballast (nom.)	1		
Facteur de puissance (nom.)	0.90		
Tension du circuit ouvert	270 V		

## F-can (72C)

Reconnu par UL	No
Essai diélectrique (1 minute)	1500 V
Essai diélectrique (2 secondes)	2500 V
Classe d'isolation UL	A(105°C)
Code de température UL	NA
<b>Données de produit</b>	
Nom du produit de la commande	F-CAN HID MH BAL 320W M132/154 120/277V FCAN

EAN/CUP – Produit	781087112038
Code de commande	176750
Local Code	176750
Numérateur – Quantité par emballage	1
Numérateur – Emballages par boîte extérieure	2
Numéro de matériau (12NC)	913700501551
Poids net (pièce)	9,639 kg

### Schéma dimensionnel



MH BAL 320W M132/154 120/277V FCAN

Product	A1	A2	A3	B1	B2	C1	D1
F-CAN HID 72C5882NP	12 in	18,63 in	18 in	3,9 in	2,0 in	2,6 in	0,3 in

