



F-can (72C)

F-CAN HID MH BAL 50W M110 120/347V FCAN

The Philips Advance line of F-can HID ballasts comes in two dual-voltage configurations for the US and Canadian market. Ballasts for these luminaires are most often encased and potted in fluorescent ballast type cans.

Données du produit

Renseignements généraux	
Code ANSI	M110(PULSESTART)
Type de lampe	50W MH
Nombre de lampes	1 piece/unit
Type de circuit	HX-HPF
Type de ballast	Magnetic HID
Modèle de base	72C51C1
Convient à une utilisation à l'extérieur	Yes
Numéro de catalogue de l'amorçeur	Inside Can
Numéro de catalogue du condensateur	Inside Can
Rallumage automatique	No

Fonctionnement et électricité	
Tension d'entrée	120/347 V
Fréquence d'entrée	60 Hz
Courant à l'entrée (circuit ouvert)	1.6/0.55 A
Courant à l'entrée (départ)	0.45/0.15 A
Courant à l'entrée (court-circuit)	0.4-0.6/0.15-0.2 A
Courant secondaire (court-circuit)	0.7-0.9 A
Déviations à débit réglé	10%
Facteur de ballast (nom.)	1
Facteur de puissance (nom.)	0.90
Tension du circuit ouvert	277 V
Courant à l'entrée (nom.)	0.6/0.2 A A

Puissance d'entrée (nom.)	67 W
Puissance nominale de la lampe	50 W
Câblage	
Longueur de dénudage du câble	0.5 mm
Longueur de câble par couleur	12"
Type de câble	Stranded
Configuration de câblage à distance permise	Yes
Distance max. ballast-lampe pour câblage à distance	20'
Valeur de fusible recommandée	4/2 A

Mécanique et boîtier	
Matériau du boîtier	Métal
Boîtier	F-Can
Dimensions du boîtier	11.75 x 2.63 x 3.19

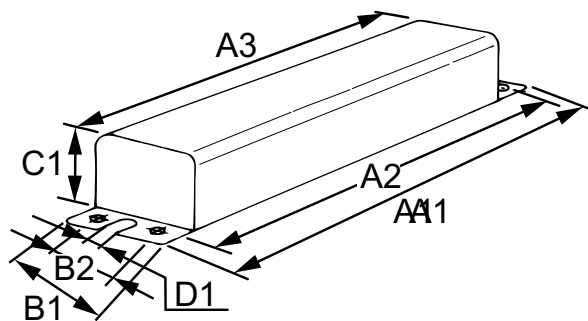
Approbation et utilisation	
Test de tension du circuit ouvert (volts)	250-305 V
Marques d'approbation	CSA certificate RoHS Compliant
Mention de température	90°C max. case
Reconnu par UL	No
Essai diélectrique (1 minute)	1700 V
Essai diélectrique (2 secondes)	2100 V

F-can (72C)

Classe d'isolation UL	A(105°C)
Code de température UL	NA
Données de produit	
Nom du produit de la commande	F-CAN HID MH BAL 50W M110 120/347V FCAN
EAN/CUP – Produit	781087092187
Code de commande	193649

Local Code	193649
Numérateur – Quantité par emballage	1
Numérateur – Emballages par boîte extérieure	6
Numéro de matériau (12NC)	913700541409
Poids net (pièce)	3,960 kg

Schéma dimensionnel



MH BAL 50W M110 120/347V FCAN

Product	A1	A2	A3	B1	B2	C1	D1
F-CAN HID 72C51C1NP	12 in	11,13 in	10,5 in	3,9 in	2,0 in	2,6 in	0,3 in

