



HF-Regulator II 1-10V TL5

HF-R 149 TL5 EII 220-240V 50/60Hz

HF-driftdon för dimning med analog styrning (1-10 V) för TL5 HE/HO- och TL5 Eco-lampor

Produktdata

| Allmän information | |
|--|------------------|
| Användningskod | EII |
| Typversion | mk2 |
| Lamptyp | TL5 |
| Antal lampor | 1 del/enhet |
| Antal produkter med automatsäkring (16 A, typ B) (nom) | 28 |
| Automatisk återtändning | Yes |
| Drift och elektricitet | |
| Ingående spänning | 220 till 240 V |
| Ingångsfrekvens | 50-60 Hz |
| Driftfrekvens (max) | 89 kHz |
| Driftfrekvens (min) | 45 kHz |
| Tändningsmetod | Programmed Start |
| Crestfaktor (max) | 1,7 |
| Effektfaktor 100 % belastning (nom) | 0,97 |
| Tändningstid (max) | 0,2 s |
| Nätspänningsprestanda (AC) | -8%+6% |
| Nätspänningssäkerhet (AC) | -10%+10% |
| Jordläckström (max) | 0,5 mA |
| Ingående ström, bredd | 0,25 ms |

| Effektförluster (nom) | 5.3 W |
|--|---|
| Startströmstopp (max) | 27 A |
| Kabalage | |
| Kopplingstypens ingångsterminaler | WAGO 251 universal connector [Suitable for both automatic wiring (ALF and ADS) and manual wiring] |
| Kopplingstypens utgångsterminal | WAGO 251 universal connector [Suitable for both automatic wiring (ALF and ADS) and manual wiring] |
| Kopplingstypens styrningsingångsterminaler | WAGO 251 universal connector [Suitable for both automatic wiring (ALF and ADS) and manual wiring] |
| Skalningslängd för kabel | 8.0-9.0 mm |
| Master-slave för dubbla armaturer | Not applicable [Master/Slave oper. not applicable] |
| Diameter för ingående styrningsterminal | 0.50-1.00 mm ² |
| Diameter för ingångsterminal | 0.50-1.00 mm ² |
| Genomsärning för utgångsterminal | 0.50-1.00 mm ² |
| Auto Insert (ALF/ADS) Wire Cross Section | 0.5 mm ² |

HF-Regulator II 1-10V TL5

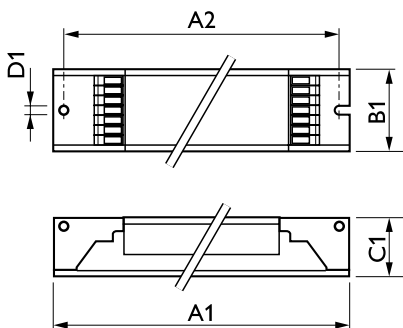
| Systemegenskaper | |
|--|--------------------------------|
| Specificerad effekt för driftdon-lampa | 49 W |
| Temperatur | |
| T-ambient (max) | 50 °C |
| T-ambient (min) | 10 °C |
| T-förvaring (max) | 80 °C |
| T-förvaring (min) | -25 °C |
| Stabil drifttemperatur för lampa | Not Specified |
| T-tändning (max) | 50 °C |
| T-tändning (min) | 0 °C |
| Styrenheter och dimring | |
| Styrgränssnitt | 1-10V |
| Regleringsnivå för effekt | 1%-100% |
| Ingående styrningsskydd | Yes (Basic insulation) |
| Mekanik och armaturhus | |
| Armaturhus | L 360x30x21 |
| Nöddrift | |
| Batterispänning vid lamptändning | 196 V |
| Batterispänning vid lampdrift | 154-276 |
| Användning och godkännande | |
| Energieffektivitetsindex | A1 BAT |
| IP-klassificering | IP 20 [Ingress Protection 20] |
| EMI 9 kHz ... 30 MHz | EN55015 |

| | |
|---------------------------------|--|
| EMI 30 MHz ... 1 000 MHz | EN55022 level B |
| Säkerhetsstandard | IEC 61347-2-3 |
| Prestandastandard | IEC 60929 |
| Kvalitetsstandard | ISO 9000:2000 |
| Miljöstandard | ISO 14001 |
| Harmonisk strömutsläppsstandard | IEC 61000-3-2 |
| EMC-immunitetsstandard | IEC 61547 |
| Vibrationsstandard | IEC68-2-6 F c |
| Standard för stötar | IEC 68-2-29 Eb |
| Luftfuktighetsstandard | EN 61347-2-3 clause 11 |
| Godkännandemärkningar | CE-märkning ENEC-certifikat VDE-EMV-certifikat |
| Temperaturmärkning | Yes |
| Nödstandard | IEC 60598-2-22 |
| Brum- och ljudnivå | Inaudible |

Produktdata

| | |
|---|-----------------------------------|
| Fullständig produktkod | 871150090998530 |
| Beställningsproduktnamn | HF-R 149 TL5 EII 220-240V 50/60Hz |
| EAN/UPC - Produkt | 8711500909985 |
| Beställningsnummer | 90998530 |
| E-nummer | 7981027 |
| Räknare - Antal per förpackning | 1 |
| Räknare - antal förpackningar per kartong | 12 |
| Materialnummer (12NC) | 913700608666 |
| Nettovikt (stycke) | 0,260 kg |

Måttskiss



HF-R 149 TL5 EII 220-240V 50/60Hz

| Product | D1 | C1 | A1 | A2 | B1 |
|--------------------------------------|--------|-------|--------|--------|-------|
| HF-R 149 TL5 EII 220-240V 50/60Hz | 4,2 mm | 22 mm | 360 mm | 350 mm | 30 mm |

HF-Regulator II 1-10V TL5

