



HF-REGULATOR II 1-10V TL5

HF-R 254 TL5 EII 220-240V 50/60Hz

Reattore elettronico di regolazione del flusso ad alta frequenza, basato sul protocollo analogico (1-10 V) per lampade TL5 HE/HO e TL5 Eco

Dati del prodotto

Funzionamento e parte elettrica	
Tensione in ingresso	Da 220 a 240 V
Frequenza di linea	50 to 60 Hz
Frequenza di ingresso	Da 50 a 60 Hz
Corrente di dispersione (Max)	0,5 mA
Larghezza corrente di spunto	0,40 ms
Picco corrente di spunto (Max)	45 A
Numero di prodotti sotto interruttore magnetotermico (16A tipo B) (Nom)	12

Cablaggio	
Tipo di connettore terminali in ingresso	Connettore universale WAGO 251 [Adatto sia per cablaggio automatico (ALF e ADS) che per cablaggio manuale]
Tipo di connettore terminali di uscita	Connettore universale WAGO 251 [Adatto sia per cablaggio automatico (ALF e ADS) che per cablaggio manuale]

Temperatura	
Range temperatura ambiente	Da 10 °C a 50 °C

Controlli e dimmerazione	
Interfaccia di controllo	1-10V

Meccanica e corpo	
Corpo	L 360x30x21

Approvazione e applicazione	
e una gestione termica	IP20 [Protetto contro l'accesso con un dito]
Indice di efficienza energetica	A1 BAT
Standard di sicurezza	IEC 61347-2-3
Standard ambientale	ISO 14001
Marchi di approvazione	Marchio CE Certificato ENEC Certificato VDE-EMV

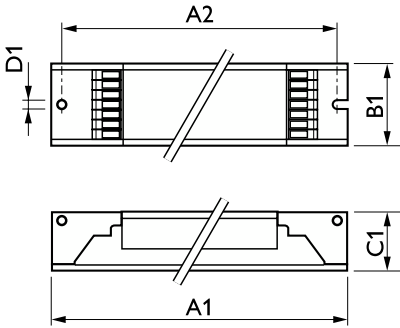
Dati del prodotto	
Nome prodotto ordine	HF-R 254 TL5 EII 220-240V 50/60Hz
Nome completo prodotto	HF-R 254 TL5 EII 220-240V 50/60Hz
Full EOC	871150091008030
Codice d'ordine	91008030
Codice materiale (12NC)	913700608966
Codice locale	HF2R254TL5

HF-REGULATOR II 1-10V TL5

Numeratore SAP - Quantità per confezione	1
EAN/UPC - Prodotto/scatola	8711500910080
Numeratore - Confezioni per scatola esterna	12

EAN/UPC - Case	8711500910103
----------------	---------------

Disegno tecnico



Product	D1	C1	A1	A2	B1
HF-R 254 TL5 EII 220-240V 50/60Hz	4,2 mm	22 mm	360 mm	350 mm	30 mm

