



HF-REGULATOR II Analog pro PL-L

HF-R 180 TL5/PL-L EII 220-240V 50/60Hz

Vysokofrekvenční elektronický předřadník pro regulaci stmívání s použitím analogového protokolu (1–10 V) pro zářivky PL-L

Údaje o produktu

General Information		Špička náběhového proudu (max.)	
Kód přihlášky	EII		45 A
Verze typu	mk2	Wiring	
Typ světelného zdroje	TL5/PL-L	Vstupní svorky, typ konektoru	WAGO 251 universal connector [Suitable for both automatic wiring (ALF and ADS) and manual wiring]
Počet světelných zdrojů	1 kus/jednotka	Výstupní svorky, typ konektoru	WAGO 251 universal connector [Suitable for both automatic wiring (ALF and ADS) and manual wiring]
Počet produktů v MCB (16A typ B) (jmen.)	12	Vstupní řídicí svorky, typ konektoru	WAGO 251 universal connector [Suitable for both automatic wiring (ALF and ADS) and manual wiring]
Automatický restart	Yes	Délka odizolovaného drátu	8.0-9.0 mm
Operating and Electrical		Dvojitá instalace – řídicí-řízená jednotka	Not applicable [Master/Slave oper. not applicable]
Vstupní napětí	220 to 240 V	Průřez vstupního řídicího konektoru	0.50-1.00 mm ²
Vstupní frekvence	50 až 60 Hz	Průřez vstupního konektoru	0.50-1.00 mm ²
Provozní frekvence (max.)	105 kHz	Průřez výstupního konektoru	0.50-1.00 mm ²
Provozní frekvence (min.)	45 kHz	Auto Insert (ALF/ADS) Wire Cross Section	0.5 mm ²
Metoda zapalování	Programmed Start	System characteristics	
Činitel výkyvu (max.)	1,7	Jmen. příkon předřadníku a zdroje	80 W
Účinnost při 100% zatížení (jmen.)	0,97		
Doba zapalování (max.)	0,2 s		
Výkon při napájecím napětí (stř.)	-8% - +6%		
Bezpečnost při napájecím napětí (stř.)	-10% - +10%		
Svodový proud (max.)	0,5 mA		
Šířka náběhového proudu	0,40 ms		
Ztráty výkonu (jmen.)	7 W		

HF-REGULATOR II Analog pro PL-L

Temperature	
Okolní teplota (max.)	50 °C
Okolní teplota (min.)	10 °C
Teplota skladování (max.)	80 °C
Teplota skladování (min.)	-25 °C
Stabilní provozní teplota světelného zdroje	Not Specified
T-zapalování (max.)	50 °C
T-zapalování (min.)	0 °C

Controls and Dimming	
Řídicí rozhraní	1-10V
Přikon úrovně regulace	1%-100%
Ochrana řídicího vstupu	Yes (Basic insulation)

Mechanical and Housing	
Tělo	L 360x30x21

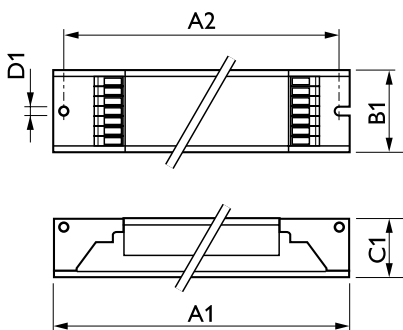
Emergency Operation	
Napětí baterie pro zažehnutí zdroje světla	196 V
Napětí baterie pro provoz světelného zdroje	154-276

Approval and Application	
Index energetické účinnosti	A1 BAT
Klasifikace IP	IP 20 [Ingress Protection 20]
EMI 9 kHz ... 30 MHz	EN55015
EMI 30 MHz ... 1000 MHz	EN55022 level B

Bezpečnostní standard	IEC 61347-2-3
Výkonnostní norma	IEC 60929
Standard kvality	ISO 9000:2000
Norma pro ochranu životního prostředí	ISO 14001
Emisní norma harmonického proudu	IEC 61000-3-2
Standard elektromagnetické kompatibility	IEC 61547
Standard vibrací	IEC68-2-6 F c
Standardní dopad	IEC 68-2-29 Eb
Standard vlhkosti	EN 61347-2-3 clause 11
Značky schválení	CE marking
Značení teploty	Yes
Standard nouzového osvětlení	IEC 60598-2-22
Úroveň brumu a hluku	Inaudible

Product Data	
Úplný kód výrobku	871150091011030
Objednávací název produktu	HF-R 180 TL5/PL-L EII 220-240V 50/60Hz
EAN/UPC – výrobek	8711500910110
Objednávací kód	91011030
Local Code	HFR180TL5PLL
Číslování – počet v balení	1
Číslování – balení v krabici	12
Materiál č. (12NC)	913700609066
Celková hmotnost (kus)	0,285 kg

Rozměrové výkresy



HF-R 180 TL5/PL-L EII 220-240V 50/60Hz

Product	D1	C1	A1	A2	B1
HF-R 180 TL5/PL-L EII 220-240V 50/60Hz	4,2 mm	22 mm	360 mm	350 mm	30 mm

HF-REGULATOR II Analog pro PL-L

