

PHILIPS

Lighting



HF-REGULATOR II TL5-lampuille

HF-R 280 TL5/PL-L EII 220-240V 50/60Hz

Elektroninen HF-liitäntälaitte himmennykseen, analoginen protokolla (1–10 V) TL5 HE/HO- ja TL5 Eco -lamppuja varten. Liitäntälaitte on suunniteltu ensisijaisesti sisäkäyttöön. Ulkotilojen käyttökohteissa valaisimen on täytettävä vähintään luokanvaatimukset ja sen on oltava riittävän hyvin vesi- ja pölysuojattu. Asennuksessa on otettava huomioon, että kokonaisuuden on oltava ukkossuojattu ja muilta osin täytettävä vastaavan tyyppillisen asennus- ja käyttökohteen sähkölaitteilta vaadittavat suojausmääräykset.

Tuotetiedot

Käyttö- ja sähkö tiedot		Käyttölämpötila	
Tulojännite	220–240 V	Käyttölämpötila-alue	-20...50 °C
Viivatiheys	50 to 60 Hz	Ohjausjärjestelmät ja himmennys	
Syöttötaajuus	50–60 Hz	Ohjauskäyttöliittymä	1-10V
Maavuotovirta (suurin)	0,5 mA	Mekaaniset tiedot ja runko	
Syttymisvirran leveys	0,15 ms	Runko	L 425x30x21
Syttymisvirtapiikki (suurin)	40 A	Merkinnät ja luokitukset	
Tuotteiden määrä: MCB (16A, tyyppi B) (nim.)	9	Suojausluokan koodi	IP20 [Sormisuojaus]
Johdotus		Energiatohokkuusluokka	A1 BAT
Tuloliitäntöjen liitintyyppi	WAGO 251 -yleisliitin [Sopii sekä automaattiseen johdotukseen (ALF and ADS) että manuaaliseen johdotukseen.]	Turvallisuusstandardi	IEC 61347-2-3
Lähtöliitännän liitintyyppi	WAGO 251 -yleisliitin [Sopii sekä automaattiseen johdotukseen (ALF and ADS) että manuaaliseen johdotukseen.]	Ympäristöstandardi	ISO 14001
		Hyväksyntämerkit	CE-merkintä ENEC-todistus VDE-EMV-todistus

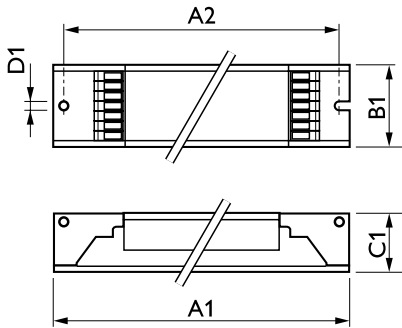
HF-REGULATOR II TL5-lampuille

Tuotetiedot

Tilaustuotteen nimi	HF-R 280 TL5/PL-L EII 220-240V 50/60Hz
Koko tuotenimi	HF-R 280 TL5/PL-L EII 220-240V 50/60Hz
Full EOC	871150091065330
Paikallisen koodin kuvaus	4026812
Tilauuskoodi	91065330
Tuotekoodi (12NC)	913700609166

Paikallinen koodi	4026812
SAP-osoittaja – määrä/pakkaus	1
EAN/UPC – tuote/kotelo	8711500910653
SAP-osoittaja – pakkauksia ulommassa	12
EAN/UPC – laatikko	8711500910660

Mittapiirros



Product	D1	C1	A1	A2	B1
HF-R 280 TL5/PL-L EII 220-240V 50/60Hz	4,2 mm	22 mm	425 mm	415 mm	30 mm

