



# HF-REGULATOR II Analog for TL-D

## HF-R 136 TL-D EII 220-240V 50/60Hz

Высокочастотный ЭПРА для уменьшения яркости света, использующий аналоговый протокол (1–10 В), для ламп TL-D

### Данные о продукции

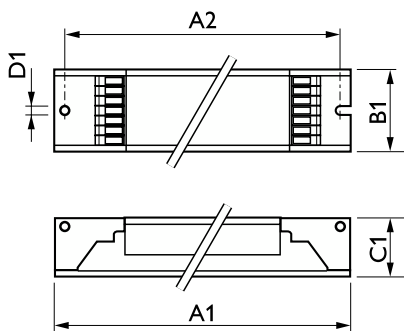
Эксплуатационные и электрические характеристики	
Входное напряжение	220–240 Вt
Частота сети	50 to 60 Hz
Входная частота	50–60 Hz
Утечка тока на землю (макс.)	0,5 mA
Длительность импульса пускового тока	0,25 ms
Пиковый пусковой ток (макс.)	27 A
Количество продуктов на прерывателе (16 A, тип B) (ном.)	28
Проводка	
Клеммы входа, тип разъема	Универсальный разъем WAGO 251 [Подходит как для автоматической (ALF и ADS), так и для ручной проводки]
Тип разъема выходных клемм	Универсальный разъем WAGO 251 [Подходит как для автоматической (ALF и ADS), так и для ручной проводки]
Температура	
Диапазон температур окружающей среды	от 10 до 50 °C

Системы управления и регулировка яркости света	
Интерфейс управления	1–10V
Механические компоненты и корпус	
Корпус	L 360x30x21
Соответствие требованиям и область применения	
Код защиты от проникновения (IP)	IP20 [Защита пальцев]
Показатель энергоэффективности	A1 BAT
Стандарт безопасности	IEC 61347-2-3
Экологический стандарт	ISO 14001
Знаки утверждения	Маркировка CE Сертификат ENEC Сертификат VDE-EMV
Данные об изделии	
Название продукта для заказа	HF-R 136 TL-D EII 220-240V 50/60Hz
Полное название продукта	HF-R 136 TL-D EII 220-240V 50/60Hz
Полный код продукта	871150091013430
Код заказа	913700609266
Материал № (12NC)	913700609266
Нумератор — количество на упаковку	1
EAN/UPC — продукт/короб	8711500910134

## HF-REGULATOR II Analog for TL-D

Нумератор — упаковок на внешний короб	12
EAN/UPC — короб	8711500910141

### Чертеж размеров



Product	D1	C1	A1	A2	B1
HF-R 136 TL-D EII 220-240V 50/60Hz	4,2 mm	22 mm	360 mm	350 mm	30 mm

