



HF-REGULATOR II TL-D -lamputille

HF-R 236 TL-D EII 220-240V 50/60Hz

Elektroninen HF-liitäntälaitte himmennykseen, analoginen protokolla (1–10 V), TL-D-lamppuja varten. Liitäntälaitte on suunniteltu ensisijaisesti sisäkäyttöön. Ulkotilojen käyttökohteissa valaisimen on täytettävä vähintään luokanlvaatimukset ja sen on oltava riittävän hyvin vesi- ja pölysuojattu. Asennuksessa on otettava huomioon, että kokonaisuuden on oltava ukkossuojattu ja muilta osin täytettävä vastaavan tyyppillisen asennus- ja käyttökohteen sähkölaitteilta vaadittavat suojausmääräykset.

Tuotetiedot

Käyttö- ja sähkö tiedot	
Tulojännite	220–240 V
Viivatiheys	50 to 60 Hz
Syöttötaajuus	50–60 Hz
Maavuotovirta (suurin)	0,5 mA
Syttymisvirran leveys	0,40 ms
Syttymisvirtapiikki (suurin)	45 A
Tuotteiden määrä: MCB (16A, tyyppi B) (nim.)	12

Johdotus	
Tuloliitäntöjen liitintyyppi	WAGO 251 -yleisliitin [Sopii sekä automaattiseen johdotukseen (ALF and ADS) että manuaaliseen johdotukseen.]
Lähtöliitäntän liitintyyppi	WAGO 251 -yleisliitin [Sopii sekä automaattiseen johdotukseen (ALF and ADS) että manuaaliseen johdotukseen.]

Käyttölämpötila	
Käyttölämpötila-alue	10..50 °C

Ohjausjärjestelmät ja himmennys	
Ohjauskäyttöliittymä	1-10V

Mekaaniset tiedot ja runko	
Runko	L 360x30x21

Merkinnät ja luokitukset	
Suojausluokan koodi	IP20 [Sormisuojaattu]
Energiatohokkuusluokka	A1 BAT
Turvallisuusstandardi	IEC 61347-2-3
Ympäristöstandardi	ISO 14001
Hyväksyntämerkit	CE-merkintä ENEC-todistus VDE-EMV-todistus

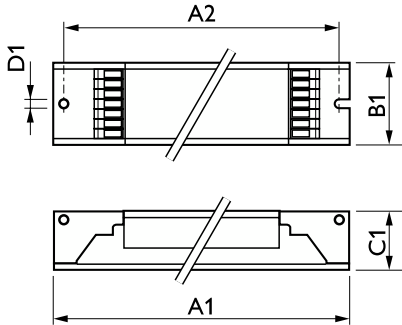
Tuotetiedot	
Tilaustuotteen nimi	HF-R 236 TL-D EII 220-240V 50/60Hz

HF-REGULATOR II TL-D -lamput

Koko tuotenimi	HF-R 236 TL-D EII 220-240V 50/60Hz
Full EOC	871150091015830
Paikallisen koodin kuvaus	4025970
Tilauuskoodi	91015830
Tuotekoodi (12NC)	913700609366
Paikallinen koodi	4025970

SAP-osoittaja – määrä/pakkaus	1
EAN/UPC - tuote/kotelo	8711500910158
SAP-osoittaja – pakkauksia ulommassa	12
EAN/UPC - laatikko	8711500910165

Mittapiirros



Product	D1	C1	A1	A2	B1
HF-R 236 TL-D EII 220-240V 50/60Hz	4,2 mm	22 mm	360 mm	350 mm	30 mm

