

PHILIPS

Lighting



HF-REGULATOR II Analog pro TL-D

HF-R 258 TL-D EII 220-240V 50/60Hz

Vysokofrekvenční elektronický předřadník pro regulaci stmívání s použitím analogového protokolu (1–10 V) pro zářivky TL-D

Údaje o produktu

General Information	
Kód přihlášky	EII
Verze typu	mk2
Typ světelného zdroje	TL-D
Počet světelných zdrojů	2 kus/jednotka
Počet produktů v MCB (16A typ B) (jmen.)	12
Automatický restart	Yes

Operating and Electrical	
Vstupní napětí	220 to 240 V
Vstupní frekvence	50 až 60 Hz
Provozní frekvence (max.)	105 kHz
Provozní frekvence (min.)	45 kHz
Metoda zapalování	Programmed Start
Činitel výkyvu (max.)	1,7
Účinnost při 100% zatížení (jmen.)	0,98
Doba zapalování (max.)	0,2 s
Výkon při napájecím napětí (stř.)	-8%–+6%
Bezpečnost při napájecím napětí (stř.)	-10%–+10%
Svodový proud (max.)	0,5 mA
Šířka náběhového proudu	0,40 ms
Ztráty výkonu (jmen.)	11,2 W

Špička náběhového proudu (max.)	45 A
---------------------------------	------

Wiring	
Vstupní svorky, typ konektoru	WAGO 251 universal connector [Suitable for both automatic wiring (ALF and ADS) and manual wiring]
Výstupní svorky, typ konektoru	WAGO 251 universal connector [Suitable for both automatic wiring (ALF and ADS) and manual wiring]
Vstupní řídicí svorky, typ konektoru	WAGO 251 universal connector [Suitable for both automatic wiring (ALF and ADS) and manual wiring]
Délka odizolovaného drátu	8,0–9,0 mm
Dvojitá instalace – řídicí-řízená jednotka	- [not specified]
Průřez vstupního řídicího konektoru	0,50–1,00 mm ²
Průřez vstupního konektoru	0,50–1,00 mm ²
Průřez výstupního konektoru	0,50–1,00 mm ²
Auto Insert (ALF/ADS) Wire Cross Section	0,5 mm ²

System characteristics	
Jmen. příkon předřadníku a zdroje	58 W

HF-REGULATOR II Analog pro TL-D

Temperature	
Okolní teplota (max.)	50 °C
Okolní teplota (min.)	10 °C
Teplota skladování (max.)	80 °C
Teplota skladování (min.)	-25 °C
Stabilní provozní teplota světelného zdroje	Not Specified
T-zapalování (max.)	50 °C
T-zapalování (min.)	0 °C

Controls and Dimming	
Řídicí rozhraní	1-10V
Příkon úrovně regulace	1%-100%
Ochrana řídicího vstupu	Yes (Basic insulation)

Mechanical and Housing	
Tělo	L 360x30x21

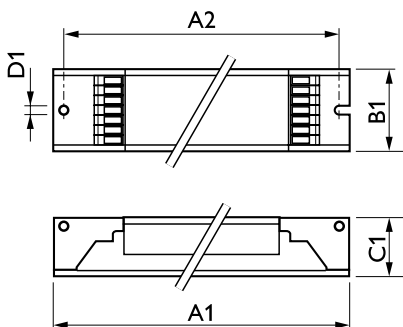
Emergency Operation	
Napětí baterie pro zažehnutí zdroje světla	196 V
Napětí baterie pro provoz světelného zdroje	154-276

Approval and Application	
Index energetické účinnosti	A1 BAT
Klasifikace IP	IP 20 [Ingress Protection 20]
EMI 9 kHz ... 30 MHz	EN55015
EMI 30 MHz ... 1000 MHz	EN55022 level B
Bezpečnostní standard	IEC 61347-2-3

Výkonnostní norma	IEC 60929
Standard kvality	ISO 9000:2000
Norma pro ochranu životního prostředí	ISO 14001
Emisní norma harmonického proudu	IEC 61000-3-2
Standard elektromagnetické kompatibility	IEC 61547
Standard vibrací	IEC68-2-6 F c
Standardní dopad	IEC 68-2-29 Eb
Standard vlhkosti	EN 61347-2-3 clause 11
Značky schválení	CE marking ENEC certifikát VDE-EMV certificate
Značení teploty	Yes
Standard nouzového osvětlení	IEC 60598-2-22
Úroveň brumu a hluku	Inaudible

Product Data	
Úplný kód výrobku	871150091019630
Objednávací název produktu	HF-R 258 TL-D EII 220-240V 50/60Hz
EAN/UPC – výrobek	8711500910196
Objednávací kód	91019630
Local Code	HFR258TLD
Číslování – počet v balení	1
Číslování – balení v krabici	12
Materiál č. (12NC)	913700609566
Celková hmotnost (kus)	0,325 kg

Rozměrové výkresy



HF-R 258 TL-D EII 220-240V 50/60Hz

Product	D1	C1	A1	A2	B1
HF-R 258 TL-D EII 220-240V 50/60Hz	4,2 mm	22 mm	360 mm	350 mm	30 mm

HF-REGULATOR II Analog pro TL-D

