

# PHILIPS

## Lighting



# HF-REGULATOR II για λαμπτήρες TL-D

## HF-R 258 TL-D EII 220-240V 50/60Hz

Ηλεκτρονικό ρυθμιστικό μπάλαστ υψηλής συχνότητας, που χρησιμοποιεί το αναλογικό πρωτόκολλο (1-10 V) για λαμπτήρες TL-D. Το μπάλαστ έχει σχεδιαστεί κυρίως για εφαρμογή σε εσωτερικούς χώρους. Για υπαίθριες εφαρμογές, το φωτιστικό πρέπει να είναι τουλάχιστον Κατηγορίας I και πρέπει να είναι επαρκώς προστατευμένο από το νερό και τη σκόνη. Η εγκατάσταση πρέπει επίσης να διαθέτει προστασία από υπερτάσεις που προκαλούνται από κεραυνούς ή οποιαδήποτε άλλη απαραίτητη προστασία του ηλεκτρικού κυκλώματος επιβάλλεται σε τέτοιες τυπικές εγκαταστάσεις και εφαρμογές.

### Δεδομένα Προϊόντων

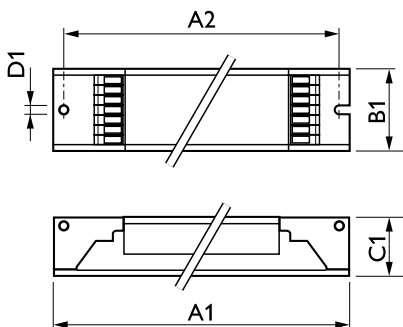
Χαρακτηριστικά ηλεκτρικής λειτουργίας		Θερμοκρασία	
Τάση εισόδου	220 έως 240 V	Εύρος θερμοκρασίας περιβάλλοντος	+10 °C έως +50 °C
Line Frequency	50 to 60 Hz		
Συχνότητα εισόδου	50 έως 60 Hz		
Ένταση ρεύματος διαρροής γείωσης (μέγ.)	0,5 mA		
Πλάτος έντασης ρεύματος εκκίνησης	0,40 ms		
Μέγιστη ένταση ρεύματος εκκίνησης (μέγ.)	45 A		
Αρ. προϊόντων ανά MCB (16 A Τύπου B) (ονομ.)	12		
Καλωδίωση		Συστήματα ελέγχου και ρύθμιση της έντασης	
Ακροδέκτες εισόδου τύπου βύσματος	WAGO 251, βύσμα γενικής χρήσης [Κατάλληλο και για τις δύο αυτόματες καλωδιώσεις (ALF και ADS) και για τη χειροκίνητη καλωδίωση]	Διασύνδεση ελέγχου	1-10V
Ακροδέκτες εξόδου τύπου βύσματος	WAGO 251, βύσμα γενικής χρήσης [Κατάλληλο και για τις δύο αυτόματες καλωδιώσεις (ALF και ADS) και για τη χειροκίνητη καλωδίωση]		
		Μηχανικά εξαρτήματα και Περιβλημά	
		Περιβλημά	L 360x30x21
		Έγκριση και Εφαρμογή	
		Βαθμός προστασίας από τις εισροές	IP20 [Με προστασία για δάχτυλα]
		Δείκτης ενεργειακής απόδοσης	A1 BAT
		Πρότυπο ασφαλείας	IEC 61347-2-3
		Περιβαλλοντικό πρότυπο	ISO 14001
		Σημάνσεις εγκρίσεων	Σήμανση CE Πιστοποιητικό ENEC Πιστοποιητικό VDE-EMV

## HF-REGULATOR II για λαμπτήρες TL-D

Στοιχεία προϊόντος	
Όνομα παραγγελίας προϊόντος	HF-R 258 TL-D EII 220-240V 50/60Hz
Πλήρες όνομα προϊόντος	HF-R 258 TL-D EII 220-240V 50/60Hz
Full EOC	871150091019630
Υπολογισμένη περιγραφή τοπικού κωδικού B2B	HFR-258
Κωδικός παραγγελίας	91019630
Αρ. υλικού (12NC)	913700609566

Τοπικός κωδικός	HFR-258
Αριθμητής - Ποσότητα ανά συσκευασία	1
EAN/UPC - Προϊόν/Θήκη	8711500910196
Αριθμητής SAP - Πακέτα ανά εξωτερικό κουτί	12
EAN/UPC - Κιβώτιο	8711500910202

### Σχεδιάγραμμα διαστάσεων



Product	D1	C1	A1	A2	B1
HF-R 258 TL-D EII 220-240V 50/60Hz	4,2 mm	22 mm	360 mm	350 mm	30 mm

