



HF-REGULATOR Intelligent Touch & DALI TL5

HF-R TD 280 TL5/PL-L EII 220-240V

Dit intelligente hoogfrequente elektronische dim-VSA maakt gebruik van het DALI- of Touch & Dim- drukkнопprotocol voor fluorescentielampen. Het voldoet aan de A1BAT-eisen en loopt daardoor voor op komende wetgeving. Met een speciaal commando kunt u het vermogen opvragen dat het systeem opneemt uit de netspanning en met een ander commando kunt u vaststellen welk lampvermogen er is aangesloten. In combinatie met lichtregelsystemen kunnen extra energiebesparingen bereikt worden.

Product gegevens

Algemene informatie			
Toepassingscode	E+	Crestfactor (max.)	1,7
Type uitvoering	mk1	Power Factor 100% belasting (nom.)	0,95
Lamptype	TL5/PL-L	Ontsteektijd (max.)	0,2 s
Aantal lampen	2 stuk/eenheid	Functioneel netspanningsbereik (AC)	-8%~+6%
Aantal producten op MCB (16 A Type B) (nom.)	9	Veilig netspanningsbereik (AC)	-10%~+10%
Automatische herstart	Ja	Aardlekstroom (max.)	0,5 mA
Bedrijfs- en Elektrische gegevens		Duur aanloopstroom	0,35 ms
Ingangsspanning	220 tot 240 V	Energieverbruik in stand-by (max.)	0,25 W
Ingangsfrequentie	50 tot 60 Hz	VSA-factor (nom.)	1,0
Bedrijfsfrequentie (max.)	- kHz	Vermogensverliezen (nom.)	11.3 W
Bedrijfsfrequentie (min.)	- kHz	Aanloopstroom (max.)	35 A
Ontsteekmethode	Warme start		

HF-REGULATOR Intelligent Touch & DALI TL5

Bedrading	
Connectortype ingangsaansluitingen	WAGO 251 universele connector [Suitable for both automatic wiring (ALF and ADS) and manual wiring]
Kabelcapaciteit uitgangsdraad/aarde (max.)	150 pF
Connectortype uitgangsaansluitingen	WAGO 251 universele connector [Suitable for both automatic wiring (ALF and ADS) and manual wiring]
Connectortype aansluitingen regelingang	WAGO 251 universele connector [Geschikt voor zowel automatische (ALF en ADS) als handmatige bedrading]
Striplengte draad	8.0-9.0 mm
Dual armatuur Master/Slave	- [niet gespecificeerd]
Doorsnede regelingangsaansluiting	0.50-1.00 mm ²
Doorsnede ingangsaansluiting	0.50-1.00 mm ²
Doorsnede uitgangsaansluiting	0.50-1.00 mm ²
Auto Insert (ALF/ADS) Wire Cross Section	0.5 mm ²
Kabelcapaciteit uitgangsdraad/aarde (max.)	150 pF

Systeemeigenschappen	
Opgegeven VSA/lamp-vermogen	80 W

Temperatuur	
T-omgeving (max.)	50 °C
T-omgeving (min.)	15 °C
T-opslag (max.)	80 °C
T-opslag (min.)	-40 °C
T-behuizing levensduur (max.)	75 °C
T-behuizing maximaal (max.)	75 °C
Stabiele werktemperatuur lamp	Not Specified
T-ontsteking (max.)	50 °C
T-ontsteking (min.)	0 °C

Regelsystemen en Dimmers	
Besturingsinterface	TD
Regelbereik vermogensniveau	1%-100%
Bescherming regelingang	Yes (Basic insulation)

Mechanische eigenschappen en Behuizing	
Behuizing	L 425x30x21

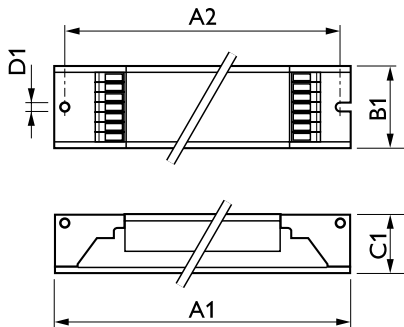
Werking op noodstroom	
Batterijspanning lampontsteking	220 V
Batterijspanning lamp tijdens bedrijf	154-276

Goedkeuring en Toepassing	
Energierendement-index	A1
IP-classificatie	IP 20 [Ingress Protection 20]
EMI 9 kHz ... 30 MHz	EN55015
EMI 30 MHz ... 1000 MHz	EN55022 level B
Veiligheidsnorm	IEC 61347-2-3
Prestatienorm	IEC 60929
Kwaliteitsnorm	ISO 9000:2000
Milieunorm	ISO 14001
Emissienorm harmonische stroomsterkte	IEC 61000-3-2
EMC immuniteitsnorm	IEC 61547
Standaardoptie	IEC68-2-6 F c
Schokken standaard	IEC 68-2-29 Eb
Vochtigheidsnorm	EN 61347-2-3 clause 11
Goedkeuringsmerktekens	EMC CE-markering ENEC-certificaat CCC-certificaat
Temperatuurmarkering	Ja
Calamiteitennorm	IEC 60598-2-22
Brom- en ruisniveau	30 dB(A)

Productgegevens	
Volledige productcode	871150091067730
Productnaam voor bestelling	HF-Ri TD 280 TL5/PL-L E+ 220-240V
EAN/UPC - Product	8711500910677
Bestelcode	91067730
Local Code	HFRD280TL5PLL
Numerator - Aantal per pak	1
Numerator - Dozen per buitendoos	12
Materiaalnr. (12NC)	913700609666
Netto gewicht (per stuk)	0,417 kg

HF-REGULATOR Intelligent Touch & DALI TL5

Maatschets



HF-R TD 280 TL5/PL-L E+

Product	D1	C1	A1	A2	B1
HF-Ri TD 280 TL5/PL-L E+ 220-240V	4,2 mm	22 mm	424 mm	415 mm	30 mm

