



# HF-Regulator Intelligent Touch DALI для ламп TL5 (ECO)/TL-D/PL-L

## HF-Ri TD 280 TL5/PL-L E+ 220-240V

Саморегулирующийся высокочастотный электронный балласт с возможностью уменьшения яркости света на основе цифрового протокола DALI (Digital Addressable Lighting Interface) или протокола кнопочного контакта Touch and Dim, для люминесцентных ламп. Отвечает требованиям стандарта A1BAT, то есть будет соответствовать даже тем нормам, которые будут приниматься в будущем. С помощью специальной команды можно проследить энергопотребление системы, а с помощью другой команды можно узнать, лампы какой мощности подключены. В сочетании с системами управления обеспечивает дополнительную экономию электроэнергии.

### Данные о продукции

Эксплуатационные и электрические характеристики	
Входное напряжение	От 220 до 240 Вт
Частота сети	50 to 60 Hz
Входная частота	50–60 Hz
Утечка тока на землю (макс.)	0,5 mA
Длительность импульса пускового тока	0,35 ms
Пиковый пусковой ток (макс.)	35 A
Количество продуктов на прерывателе (16 A, тип В) (ном.)	9

Проводка	
Клеммы входа, тип разъема	Универсальный разъем WAGO 251 [Подходит как для автоматической (ALF и ADS), так и для ручной проводки]
Тип разъема выходных клемм	Универсальный разъем WAGO 251 [Подходит как для автоматической (ALF и ADS), так и для ручной проводки]
Температура	
Диапазон температур окружающей среды	От 15 °C до 50 °C

## HF-Regulator Intelligent Touch DALI для ламп TL5 (ECO)/TL-D/PL-L

Температура корпуса в течение срока службы (макс.)	75 °C
--	-------

Температура корпуса максимальная (макс.)	75 °C
--	-------

### Системы управления и регулировка яркости света

Интерфейс управления	TD
----------------------	----

### Механические компоненты и корпус

Корпус	L 425x30x21
--------	-------------

### Соответствие требованиям и область применения

Код защиты от проникновения (IP)	IP20 [Защита пальцев]
----------------------------------	-----------------------

Показатель энергоэффективности	A1
--------------------------------	----

Стандарт безопасности	IEC 61347-2-3
-----------------------	---------------

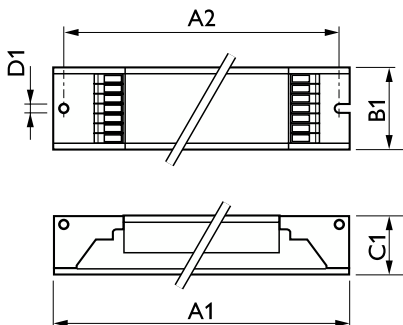
Экологический стандарт	ISO 14001
------------------------	-----------

Знаки утверждения	Электромагнитная совместимость
	Маркировка CE Сертификат ENEC
	Сертификат CCC

### Данные об изделии

Название продукта для заказа	HF-Ri TD 280 TL5/PL-L E+ 220-240V
Полное название продукта	HF-Ri TD 280 TL5/PL-L E+ 220-240V
Полный код продукта	871150091067730
Код заказа	913700609666
Материал № (12NC)	913700609666
Нумератор — количество на упаковку	1
EAN/UPC — продукт/короб	8711500910677
Нумератор — упаковок на внешний короб	12
EAN/UPC — короб	8711500910691

### Чертеж размеров



Product	D1	C1	A1	A2	B1
HF-Ri TD 280 TL5/PL-L E+ 220-240V	4,2 mm	22 mm	424 mm	415 mm	30 mm

