

# PHILIPS

## Lighting



# HF-REGULATOR II TL5-lampuille

## HF-R 2 14-35 TL5 EII 220-240V 50/60Hz

Elektroninen HF-liitäntälaitte himmennykseen, analoginen protokolla (1-10 V) TL5 HE/HO- ja TL5 Eco -lamppuja varten.

### Tuotetiedot

Yleistä tietoa	
Käyttökoodi	EII
Tyypin versio	mk1
Lampputyyppi	TL5
Lamppujen määrä	2 kappale/yksikkö
Tuotteiden määrä: MCB (16A, tyyppi B) (nim.)	12
Automaattinen uudelleenkäynnistys	Yes

### Käyttö ja sähkö tiedot

Ottojännite	220 - 240 V
Syöttötaajuus	50-60 Hz
Toimintataajuus(maks.)	100 kHz
Toimintataajuus(min.)	46 kHz
Syöttömenetelmä	Programmed Start
Huippukerroin (suurin)	1,7
Tehokerroin 100 %:n kuormituksella (nim.)	0,98
Käynnistysaika (suurin)	0,2 s
Verkköjännitteen suorituskky (vaihtovirta)	-8% - +6%
Verkköjännitteen suojaus (vaihtovirta)	-10% - +10%
Maavuotovirta (suurin)	0,5 mA
Syttymisvirran leveys	0,40 ms
Tehohäviöt (nim.)	5.3-6.5 W

Syttymisvirtapiikki (suurin)	45 A
------------------------------	------

### Johdotus

Tuloliitäntöjen liitintyyppi	WAGO 251 universal connector [ Suitable for both automatic wiring (ALF and ADS) and manual wiring]
Lähtöliitäntöjen liitintyyppi	WAGO 251 universal connector [ Suitable for both automatic wiring (ALF and ADS) and manual wiring]
Tuloliitäntöjen liitintyyppiohjaus	WAGO 251 universal connector [ Suitable for both automatic wiring (ALF and ADS) and manual wiring]
Johdon nauhan pituus	8.0-9.0 mm
Kaksoisvalaisin isäntä/orja	- [ not specified]
Ohjaustuloliitäntöjen poikkipinta-ala	0.50-1.00 mm <sup>2</sup>
Ottoliitäntöjen poikkipinta-ala	0.50-1.00 mm <sup>2</sup>
Lähtöliitäntöjen poikkipinta-ala	0.50-1.00 mm <sup>2</sup>
Auto Insert (ALF/ADS) Wire Cross Section	0.5 mm <sup>2</sup>

### Järjestelmän ominaisuudet

Liitäntälaitte-lamppu-järjestelmän teho	14-35 W
---	---------

## HF-REGULATOR II TL5-lampuille

Lämpötila	
T-ympäristö (maks.)	50 °C
T-Ympäristö (min.)	-20 °C
T-varastointi (maks.)	80 °C
T-varastointi (min.)	-25 °C
Tasainen lampun käyttölämpötila	Not Specified
T-sytytys (suurin)	50 °C
T-Ignition (min.)	0 °C

Ohjaujärjestelmät ja himmennys	
Ohjaukäyttöliittymä	1-10V
Säätötason teho	1%-100%
Ohjaussyötön suojaus	Yes (Basic insulation)

Mekaaniset tiedot ja runko	
Runko	L 360x30x21

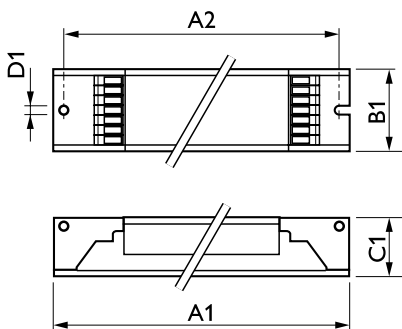
Hätätiläkäyttö	
Akun jännite lampun sytytyksessä	196 V
Akun jännite lampun toiminnassa	154-276

Hyväksyntä ja käyttökohteet	
Energiatehokkuusluokka	A1 BAT
IP-luokitus	IP 20 [ Ingress Protection 20]
EMI 9 kHz ... 30 MHz	EN55015
EMI 30 MHz ... 1000 MHz	EN55022 level B
Turvallisuusstandardi	IEC 61347-2-3

Ominaisuusvaatimukset	IEC 60929
Laatustandardi	ISO 9000:2000
Ympäristöstandardi	ISO 14001
Harmonisten yliaaltojen standardi	IEC 61000-3-2
Emc-häiriönsietostandardi	IEC 61547
Tärinästandardi	IEC68-2-6 F c
Hidasteet, vakio	IEC 68-2-29 Eb
Kosteusstandardi	EN 61347-2-3 clause 11
Hyväksyntämerkinnät	CE merkintä ENEC sertifikaatti VDE-EMV sertifikaatti
Lämpötilamerkintä	Yes
Turvavalaistusstandardi	IEC 60598-2-22
Humina ja äänitaso	Inaudible

Tuotetiedot	
Koko tuotekoodi	871150091178030
Tilaustuotteen nimi	HF-R 2 14-35 TL5 EII 220-240V 50/60Hz
EAN/UPC – tuote	8711500911780
Tilauskoodi	91178030
Sähkönumero	4026032
Osoittaja – määrä/pakkaus	1
Osoittaja – pakkauksia ulommassa laatikossa	12
Materiaalinumero (12NC)	913700619566
Nettopaino (kappale)	0,290 kg

### Mittapiirros



HF-R 2 14-35 TL5 EII 220-240V 50/60Hz

Product	D1	C1	A1	A2	B1
HF-R 2 14-35 TL5 EII 220-240V 50/60Hz	4,2 mm	22 mm	360 mm	350 mm	30 mm

## HF-REGULATOR II TL5-lampuille

