

PHILIPS

Lighting



HF-REGULATOR II για λαμπτήρες TL5

HF-R 1 14-35 TL5 EII 220-240V 50/60Hz

Ηλεκτρονικό ρυθμιστικό μπάλαστ υψηλής συχνότητας, που χρησιμοποιεί το αναλογικό πρωτόκολλο (1-10 V) για λαμπτήρες TL5 HE/HO και TL5 Eco. Το μπάλαστ έχει σχεδιαστεί κυρίως για εφαρμογή σε εσωτερικούς χώρους. Για υπαίθριες εφαρμογές, το φωτιστικό πρέπει να είναι τουλάχιστον Κατηγορίας I και πρέπει να είναι επαρκώς προστατευμένο από το νερό και τη σκόνη. Η εγκατάσταση πρέπει επίσης να διαθέτει προστασία από υπερτάσεις που προκαλούνται από κεραυνούς ή οποιαδήποτε άλλη απαραίτητη προστασία του ηλεκτρικού κυκλώματος επιβάλλεται σε τέτοιες τυπικές εγκαταστάσεις και εφαρμογές.

Δεδομένα Προϊόντων

Χαρακτηριστικά ηλεκτρικής λειτουργίας

| | |
|-------------------------------------------------|---------------|
| Τάση εισόδου | 220 έως 240 V |
| Line Frequency | 50 to 60 Hz |
| Συχνότητα εισόδου | 50 έως 60 Hz |
| Ένταση ρεύματος διαρροής γείωσης (μέγ.) | 0,5 mA |
| Πλάτος έντασης ρεύματος εκκίνησης | 0,30 ms |
| Μέγιστη ένταση ρεύματος εκκίνησης (μέγ.) | 27 A |
| Αρ. προϊόντων ανά MCB (16 A Τύπου B) (ονομ.) | 28 |

Καλωδίωση

| | |
|-----------------------------------|---------------------------------------------------------------------------------------------------------------------------------|
| Ακροδέκτες εισόδου τύπου βύσματος | WAGO 251, βύσμα γενικής χρήσης [Κατάλληλο και για τις δύο αυτόματες καλωδιώσεις (ALF και ADS) και για τη χειροκίνητη καλωδίωση] |
| Ακροδέκτες εξόδου τύπου βύσματος | WAGO 251, βύσμα γενικής χρήσης [Κατάλληλο και για τις δύο αυτόματες καλωδιώσεις (ALF και ADS) και για τη χειροκίνητη καλωδίωση] |

Θερμοκρασία

| | |
|----------------------------------|-------------------|
| Εύρος θερμοκρασίας περιβάλλοντος | -20 °C έως +50 °C |
|----------------------------------|-------------------|

Συστήματα ελέγχου και ρύθμιση της έντασης

| | |
|--------------------|-------|
| Διασύνδεση ελέγχου | 1-10V |
|--------------------|-------|

Μηχανικά εξαρτήματα και Περιβλημά

| | |
|-----------|-------------|
| Περιβλημά | L 360x30x21 |
|-----------|-------------|

Έγκριση και Εφαρμογή

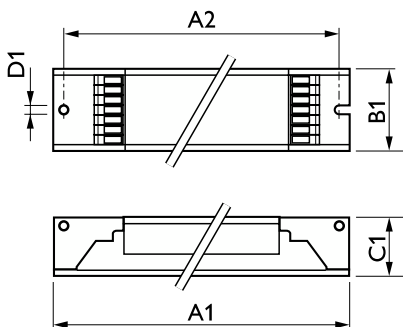
| | |
|-----------------------------------|-----------------------------------------------------|
| Βαθμός προστασίας από τις εισροές | IP20 [Με προστασία για δάχτυλα] |
| Δείκτης ενεργειακής απόδοσης | A1 BAT |
| Πρότυπο ασφαλείας | IEC 61347-2-3 |
| Περιβαλλοντικό πρότυπο | ISO 14001 |
| Σημάνσεις εγκρίσεων | Σήμανση CE Πιστοποιητικό ENEC Πιστοποιητικό VDE-EMV |

HF-REGULATOR II για λαμπτήρες TL5

| Στοιχεία προϊόντος | |
|--------------------------------------------|---------------------------------------|
| Όνομα παραγγελίας προϊόντος | HF-R 1 14-35 TL5 EII 220-240V 50/60Hz |
| Πλήρες όνομα προϊόντος | HF-R 1 14-35 TL5 EII 220-240V 50/60Hz |
| Full EOC | 871150091180330 |
| Υπολογισμένη περιγραφή τοπικού κωδικού B2B | HFR114-35 |
| Κωδικός παραγγελίας | 91180330 |
| Αρ. υλικού (12NC) | 913700619866 |

| | |
|--------------------------------------------|---------------|
| Τοπικός κωδικός | HFR114-35 |
| Αριθμητής - Ποσότητα ανά συσκευασία | 1 |
| EAN/UPC - Προϊόν/Θήκη | 8711500911803 |
| Αριθμητής SAP - Πακέτα ανά εξωτερικό κουτί | 12 |
| EAN/UPC - Κιβώτιο | 8711500911810 |

Σχεδιάγραμμα διαστάσεων



| Product | D1 | C1 | A1 | A2 | B1 |
|---------------------------------------|--------|-------|--------|--------|-------|
| HF-R 1 14-35 TL5 EII 220-240V 50/60Hz | 4,2 mm | 22 mm | 360 mm | 350 mm | 30 mm |

