



HID EXC pour lampes SOX

EXC 55 SOX 220-240V 50/60Hz

Ballasts électroniques pour lampes SOX ; conçus pour économiser de l'énergie et réduire les frais de maintenance

Données du produit

Caractéristiques générales	
Code d'application	EII
Type de lampe	SOX
Nombre de lampes	1 pièce/unité
Nombre de produits sur disjoncteur(16 A courbe B) (nom.)	22
Réamorçage à chaud	Non
Caractéristiques électriques	
Tension d'entrée	220 à 240 V
Fréquence d'entrée	50 à 60 Hz
Tension secteur minimum de fonctionnement (min.)	180 V
Fréquence de fonctionnement (nom.)	47 kHz
Facteur de puissance (nom) à 100% de charge	0.95
Tension d'amorçage (max.)	1,0 kV
Tension d'amorçage (min.)	0,5 kV
Temps d'arrêt de l'amorçage (nom.)	0.08 min
Caractéristiques de la tension réseau (AC)	-8%~+6%
Sécurité de tension secteur (CA)	-10%~+10%
Courant de fuite (nom.)	0,5 mA
Pic de tension de sortie (max.)	1000 V

largeur d'impulsion du courant d'appel	0,15 ms
Tolérance de puissance de la lampe	-10%/+10%
Courant d'entrée (nom.)	0.26 A
Pic de courant d'appel (max.)	40 A

Câblage

Capacité entre les fils de sortie (nom.)	1000 pF
Longueur de câble entre le dispositif et la lampe	10 m
Longueur de dénudage de câble	8.0 mm
Section des câbles de contact de ballast	0.50-2.50 mm ²
Type de connecteur	Insert

Caractéristiques systèmes

Puissance de ballast nominale	55 W
Puissance nominale de la lampe sur SOX	55 W
Puissance système lampe SOX	57.5 W
Puissance lampe sur SOX	52.0 W
Perte de puissance sur ballast SOX	5.5 W

Températures

T-ambiante (max.)	50 °C
Température ambiante (min.)	-20 °C

HID EXC pour lampes SOX

Température de stockage (max.)	80 °C
Température de stockage (min.)	-40 °C
Durée de vie à la température du boîtier (nom.)	75 °C
T-case Extinction (min.)	75 °C

Matériaux et finitions

Boîtier	L 280x39x28
---------	-------------

Normes et recommandations

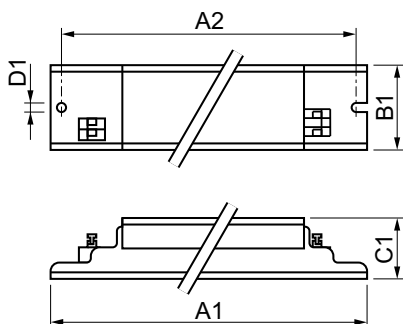
Classification IP du luminaire	20
EMI 9 kHz ... 300 MHz	CISPR 15 éd 7.1
Norme de sécurité	EN60928, 60926
Norme	ISO 9000:2000
Norme environnementale	ISO 14001
Norme d'émission des courants harmoniques	EN 60555.2
Norme de vibration	IEC68-2-6 F c
Indice IK	IEC 68-2-29 Eb

Norme d'humidité	IEC 928-13
Marques d'homologation	Déclaration CE Certificat ENEC Certificat CB
Niveau de bruit et de ronflement	37 dB(A)

Données logistiques

Code de produit complet	871150006242030
Désignation Produit	EXC 55 SOX 220-240V 50/60Hz
Code barre produit (EAN)	8711500062420
Code de commande	06242030
Unité d'emballage	1
Conditionnement par carton	25
Code industriel (12NC)	913700621666
Poids net (pièce)	0,275 kg

Schéma dimensionnel



EXC 55 SOX 220-240V 50/60Hz

Product	D1	C1	A1	A2	B1
EXC 55 SOX 220-240V 50/60Hz	4,2 mm	28,0 mm	280,0 mm	265,0 mm	40,0 mm

