



HF-Performer Intelligent para TL5

HF-Pi 1 14/21/24/39 TL5 220-240V

HF-Performer Intelligent es un balasto electrónico de alta frecuencia, delgado y ligero, que permite intercambiar lámparas TL5 HE y HO de la misma longitud para maximizar la flexibilidad logística máxima del diseño y manejo de luminarias. Gracias a la función de alimentación inteligente basada en la tecnología Philips EII, HF-Performer Intelligent está optimizado para una máxima eficacia del sistema (nivel A2 BAT de CELMA EEI) en combinación con las lámparas TL5 y TL5 Eco.

Datos del producto

Información general	
Código de aplicación	EII
Versión de tipo	mk1
Tipo de lámpara	TL5
Número de lámparas	1 pieza/unidad
Número de productos en MCB (16 A tipo B) (nom.)	18
Reencendido automático	Sí
Operativos y eléctricos	
Tensión de entrada	220-240 V
Frecuencia de entrada	50 a 60 Hz
Método de encendido	Encendido en caliente
Factor de cresta (máx.)	1,7
Tiempo de encendido (máx.)	5,0 s
Rendimiento de voltaje de alimentación (CA)	-8%-+6%
Seguridad de voltaje de alimentación (CA)	-10%-+10%
Corriente de pérdida a tierra (máx.)	0,5 mA
Anchura de corriente de irrupción	0,35 ms
Desviación de potencia constante	-2%/+2%

Factor de balasto (nom.)	1,00
Pérdidas de potencia (nom.)	1.9-2.5 W
Pico de corriente de irrupción (máx.)	20 A

Cableado

Terminales de entrada de tipo de conector	Inserción
Capacidad de cables de salida mutuos (nom.)	70 pF
Terminales de salida de tipo de conector	Inserción
Longitud de cable de cableado en caliente	0,75 m
Longitud de tira de cable	8.0-9.0 mm
Corte transversal de terminal de entrada	0.50-1.00 mm ²
Corte transversal de terminal de salida	0.50-1.00 mm ²
Capacidad de cables de salida a tierra (nom.)	70 pF

Características del sistema

Potencia lámpara-balasto nominal	14-39 W
Pérdida de potencia en TL5 HO	2.2/2.4 W
Potencia de lámpara en TL5 HO	24.3/37.5 W
Potencia del sistema en TL5 HO	26.5/39.9 W

HF-Performer Intelligent para TL5

Potencia de lámpara nominal en TL5 HO	24/39 W
Potencia de lámpara nominal en TL5 HE	14/21 W
Potencia del sistema en TL5 HE	16.6/23.6 W
Potencia de lámpara en TL5 HE	14.7/21.2 W
Pérdida de potencia en TL5 HE	1.9/2.4 W

Temperatura

T ambiente (máx.)	50 °C
T ambiente (mín.)	-25 °C
T de almacenamiento (máx.)	80 °C
T de almacenamiento (mín.)	-40 °C
Vida útil con temperatura (nom.)	75 °C
Temperatura máxima (máx.)	75 °C
T-encendido (máx.)	50 °C
T de encendido (mín.)	-25 °C

Mecánicos y de carcasa

Carcasa	L360x30x22
---------	------------

Funcionamiento de emergencia

Potencia lumínica nominal tras 60 segundos	100% of EBLF
Funcionamiento de lámpara con voltaje de batería	198-276
Factor lumínico de balasto de emergencia (EBLF) (nom.)	100 %
Potencia lumínica nominal tras 5 segundos	50% of EBLF

Aprobación y aplicación

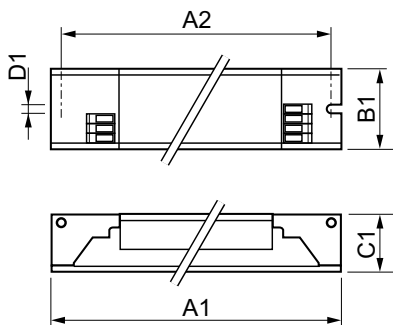
Índice de eficiencia energética	A2 BAT
Clasificación IP	IP20 [Ingress Protection 20]

EMI 9 kHz... 30 MHz	EN55015
EMI 30 MHz... 1.000 MHz	EN 55022 Class B
Norma de seguridad	IEC 61347-2-3
Estándar de rendimiento	IEC 60929
Estándar de calidad	ISO 9000:2000
Estándar medioambiental	ISO 14001
Estándar de emisión de corriente armónica	IEC 61000-3-2
Estándar de inmunidad EMC	IEC 61547
Estándar de vibración	IEC68-2-6 F c
Estándar de golpes	IEC 68-2-29 Eb
Estándar de humedad	EN 61347-2-3 clause 11
Certificados disponibles	Marca CE Certificado ENEC Certificado VDE-EMV
Marca de temperatura	110
Estándar de emergencia	IEC 60598-2-22
Nivel de zumbido y ruido	Inaudible

Datos de producto

Código de producto completo	871150091494130
Nombre de producto del pedido	HF-Pi 114/21/24/39 TL5 EII 220-240V
EAN/UPC - Producto	8711500914941
Código de pedido	91494130
Cantidad por paquete	1
Numerador - Paquetes por caja exterior	12
N.º de material (12NC)	913700624066
Peso neto (pieza)	0,247 kg

Plano de dimensiones



HF-Pi 1 14/21/24/39 TL5 EII 220-240V

Product	D1	C1	A1	A2	B1
HF-Pi 114/21/24/39 TL5 EII 220-240V	4,2 mm	22 mm	360 mm	350 mm	30 mm

HF-Performer Intelligent para TL5

