



HF-PERFORMER Intelligent TL5 HE/HO

HF-Pi 1 28/35/49/54 TL5 220-240V

HF-Performer Intelligent è un reattore elettronico ad alta frequenza sottile e leggero che permette di sostituire lampade TL5 HE e HO della stessa lunghezza per aumentare la flessibilità logistica nella progettazione e gestione degli apparecchi per illuminazione. Grazie alla funzionalità smart power basata sulla tecnologia EII di Philips, l'HF-Performer Intelligent è ottimizzato per la massima efficienza di sistema (CELMA EEI A2 BAT) unitamente alle lampade TL5 e TL5 Eco.

Dati del prodotto

Informazioni generali	
Codice applicazione	EII
Versione tipo	mk1
Tipo di lampada	TL5
Numero di lampade	1 pezzo/unità
Numero di prodotti sotto interruttore magnetotermico (16A tipo B) (Nom)	18
Riavvio automatico	Yes
Funzionamento e parte elettrica	
Tensione in ingresso	220 to 240 V
Frequenza di ingresso	Da 50 a 60 Hz
Metodo di accensione	Warm Start
Fattore di cresta (Max)	1,7
Tempo di accensione (Max)	5,0 s
Tensione di rete performance (CA)	-8%~+6%
Sicurezza tensione di rete (CA)	-10%~+10%
Corrente di dispersione (Max)	0,5 mA
Larghezza corrente di spunto	0,35 ms

Deviazione wattaggio costante	-2%/+2%
Fattore reattore (Nom)	1,00
Perdite di potenza (Nom)	4.8-7.0 W
Picco corrente di spunto (Max)	20 A

Cablaggio

Tipo di connettore terminali in ingresso	Insert
Capacità cavi uscita Reciproca (Nom)	70 pF
Tipo di connettore terminali di uscita	Insert
Lunghezza cavi cablaggio a caldo	0,75 m
Lunghezza sguainatura	8.0-9.0 mm
Sezione trasversale terminale di ingresso	0.50-1.00 mm ²
Sezione trasversale terminale di uscita	0.50-1.00 mm ²
Capacità del cavo in uscita - Terra (Nom)	70 pF

Caratteristiche del sistema

Potenza specificata reattore-lampada	28-54 W
Potenza della lampada specificata con TL5	28/35/49/54 W
Potenza sistema con TL5	37.9/44.4/56.8/62.6 W

HF-PERFORMER Intelligent TL5 HE/HO

Potenza della lampada con TL5	30.9/39.8/52.6/57.8 W
Perdita di potenza con TL5	7/4.6/4.2/4.8 W

Temperatura

Temp. ambiente (Max)	50 °C
Temp. ambiente (Min)	-25 °C
Temp. di stoccaggio (Max)	80 °C
Temp. di stoccaggio (Min)	-40 °C
Temp. Involucro per definire durata di vita (Nom)	75 °C
Temp. massima involucro (Max)	75 °C
Temp. accensione (Max)	50 °C
T. accensione (Min)	-25 °C

Meccanica e corpo

Corpo	L360x30x22
-------	------------

Funzionamento di emergenza

Emissione luminosa nominale dopo 60 secondi	100% of EBLF
Tensione batteria per funzionamento lampada	198-276
Fattore del flusso luminoso reattore di emergenza (EBLF) (Nom)	100 %
Emissione luminosa nominale dopo 5 secondi	50% of EBLF

Approvazione e applicazione

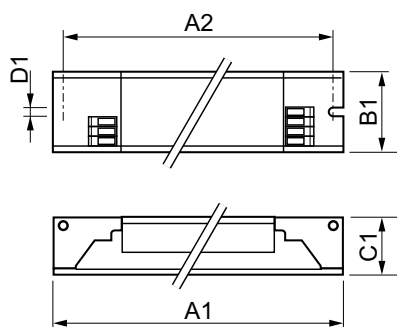
Indice di efficienza energetica	A2 BAT
Classificazione IP	IP 20 [Ingress Protection 20]
EMI 9 kHz ... 30 MHz	EN55015
EMI 30 MHz ... 1000 MHz	EN 55022 Class B

Standard di sicurezza	IEC 61347-2-3
Standard di performance	IEC 60929
Standard di qualità	ISO 9000:2000
Standard ambientale	ISO 14001
Standard emissioni armoniche di corrente	IEC 61000-3-2
Standard di immunità EMC	IEC 61547
Standard vibrazioni	IEC68-2-6 F c
Standard urti	IEC 68-2-29 Eb
Standard di umidità	EN 61347-2-3 clause 11
Marchi di approvazione	Marchio CE Certificato ENEC Certificato VDE-EMV
Marcatura temperatura	Yes
Standard di emergenza	IEC 60598-2-22
Livello di ronzio e rumore	Inaudible

Dati del prodotto

Codice prodotto completo	871150091496530
Nome prodotto ordine	HF-Pi 1 28/35/49/54 TL5 EII 220-240V
EAN/UPC - Prodotto	8711500914965
Codice d'ordine	91496530
Codice Locale	HFPI12854TL5
Numeratore - Quantità per confezione	1
Numeratore - Confezioni per scatola esterna	12
N. materiale (12NC)	913700624166
Peso netto (Pezzo)	0,247 kg

Disegno tecnico



HF-Pi 1 28/35/49/54 TL5 EII 220-240V

Product	D1	C1	A1	A2	B1
HF-Pi 1 28/35/49/54 TL5 EII 220-240V	4,2 mm	22 mm	360 mm	350 mm	30 mm

HF-PERFORMER Intelligent TL5 HE/HO

