



HF-PERFORMER Intelligent TL5 HE/HO

HF-Pi 1 28/35/49/54 TL5 220-240V

Statecznik HF-Performer Intelligent to wąski, lekki statecznik elektroniczny typu HF, pozwalający na wymianę świetlówek TL5 HE i HO o tej samej długości. Technologia ta pozwala maksymalnie zwiększyć logistyczną elastyczność projektu i obsługi opraw. Dzięki funkcjonalności inteligentnego zasilania, która opiera się na technologii Philips EII, stateczniki HF-Performer Intelligent jest rozwiązaniem optymalnym dla systemów o wysokiej wydajności (CELMA EEI A2 BAT) w połączeniu z lampami TL5 i TL5 Eco.

Dane produktu

Informacje podstawowe	
Kod zastosowania	EII
Wersja typu	mk1
Typ lampy	TL5
Liczba lamp	1 sztuka
Liczba produktów na obwodzie zabezpieczonym 1 wyłącznikiem nadprądowym 16A typu B (Nom)	18
Restart automatyczny	tak
Eksploatacja i połączenie elektryczne	
Napięcie wejściowe	220-240 V
Częstotliwość wejściowa	50 do 60 Hz
Metoda zapłonu	ciepły zapłon
Współczynnik szczytu (Max)	1,7
Czas zapłonu (Max)	5,0 s
Wydajność napięcia zasilania (AC)	-8% - +6%
Bezpieczeństwo napięcia sieciowego (AC)	-10% - +10%

Prąd upływu (Max)	0,5 mA
Szerokość prądu rozruchowego	0,35 ms
Stała odchyłka mocy	-2%/+2%
Współczynnik statecznika (Nom)	1,00
Straty mocy (Nom)	4,8-7,0 W
Szczyt prądu rozruchowego (Max)	20 A

Okablowanie

Złącze wejściowe typu połączenia	wkładka
Wydajność przewodu wyjściowego - Wzajemna (Nom)	70 pF
Typ złącza zaciski wyjściowe	wkładka
Długość kabla pod napięciem	0,75 m
Długość przewodu	8,0-9,0 mm
Przekrój złącza wejściowego	0,50-1,00 mm ²
Przekrój złącza wyjściowego	0,50-1,00 mm ²

HF-PERFORMER Intelligent TL5 HE/HO

Pojemność przewodu wyjściowego – Uziemienie (Nom)	70 pF
--	-------

Cechy systemu

Znamionowa moc konfiguracji lampa- statecznik	28-54 W
Znamionowa moc lampy TL5	28/35/49/54 W
Moc systemu TL5	37.9/44.4/56.8/62.6 W
Moc źródła światła TL5	30.9/39.8/52.6/57.8 W
Straty mocy dla TL5	7/4.6/4.2/4.8 W

Temperatura

Temperatura otoczenia (Max)	50 °C
Temperatura otoczenia (Min)	-25 °C
Temperatura przechowywania (Max)	80 °C
Temperatura przechowywania (Min)	-40 °C
Temperatura obudowy - trwałość użytkowa (Nom)	75 °C
Maksymalna temperatura obudowy (Max)	75 °C
Temperatura zapłonu (Max)	50 °C
Temperatura zapłonu (Min)	-25 °C

Mechanika i korpus

Obudowa:	L360x30x22
----------	------------

Praca w trybie awaryjnym

Nominalny strumień świetlny po 60 sekundach	100% of EBLF
Działanie lampy przy napięciu akumulatora	198-276
Strumień świetlny oprawy w trybie pracy awaryjnej (EBLF) (Nom)	100 %
Nominalny strumień świetlny po 5 sekundach	50% of EBLF

Certyfikaty i zastosowania

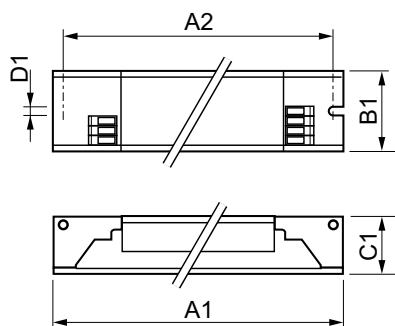
Współczynnik efektywności energetycznej	A2 BAT
---	--------

Klasyfikacja IP	IP20 [Ingress Protection 20]
EMI 9 kHz ... 30 MHz	EN55015
EMI 30 MHz ... 1000 MHz	EN 55022 Class B
Norma bezpieczeństwa	IEC 61347-2-3
Standard wydajności	IEC 60929
Standard jakości	ISO 9000:2000
Norma środowiskowa	ISO 14001
Dopuszczalne poziomy emisji harmonicznyc	IEC 61000-3-2
Norma zgodności EMC	IEC 61547
Norma związana z drganiami	IEC68-2-6 F c
Norma dotycząca uderzeń	IEC 68-2-29 Eb
Norma wilgotności	EN 61347-2-3 clause 11
Znaki zatwierdzenia	Oznaczenie CE Certyfikat ENEC Certyfikat VDE-EMV
Oznaczenie temperatury	110
Norma oświetlenia awaryjnego	IEC 60598-2-22
Poziom przydźwięku i hałasu	niesłyszalny

Dane techniczne produktu

Pełny kod produktu	871150091496530
Nazwa produktu na zamówieniu	HF-Pi 1 28/35/49/54 TL5 EII 220-240V
EAN/UPC - Produkt	8711500914965
Kod zamówienia	91496530
Numerator - Liczba sztuk w opakowaniu paczce	1
Numerator - Liczba paczek w opakowaniu zewnętrznym	12
Materiał Nr (12NC)	913700624166
Waga netto (szt.)	0.247 kg

Rysunki techniczne



HF-Pi 1 28/35/49/54 TL5 EII 220-240V

Product	D1	C1	A1	A2	B1
HF-Pi 1 28/35/49/54 TL5 EII 220-240V	4,2 mm	22 mm	360 mm	350 mm	30 mm

HF-PERFORMER Intelligent TL5 HE/HO

