



HF-PERFORMER Intelligent pro TL5

HF-Pi 2 28/35/49/54 TL5 220-240V

HF-Performer Intelligent je tenký a lehký vysokofrekvenční elektronický předřadník, který umožňuje provádět výměny světelných zdrojů TL5 HE a HO stejné délky, a dosáhnout tak maximální logistické flexibility z hlediska designu svítidel a manipulaci s nimi. Předřadník HF-Performer Intelligent je díky své inteligentní funkci při ovládnání napájení založené na technologii Philips EII optimalizován pro maximální účinnost systému (CELMA EEI A2 BAT) v kombinaci se světelným zdrojem TL5 a TL5 Eco.

Údaje o produktu

General Information		Odchylka konstantního příkonu	
Kód přihlášky	EII		-2%/+2%
Verze typu	mk1	Faktor předřadníku (jmen.)	1,00
Typ světelného zdroje	TL5	Ztráty výkonu (jmen.)	6.1-8.9 W
Počet světelných zdrojů	2 kus/jednotka	Špička náběhového proudu (max.)	31 A
Počet produktů v MCB (16A typ B) (jmen.)	12	Wiring	
Automatický restart	Yes	Vstupní svorky, typ konektoru	Insert
Operating and Electrical		Kapacita kabelů společných výstupních vodičů (jmen.)	70 pF
Vstupní napětí	220 to 240 V	Výstupní svorky, typ konektoru	Insert
Vstupní frekvence	50 až 60 Hz	Délka kabelu tepelného vedení	0,75 m
Metoda zapalování	Warm Start	Délka odizolovaného drátu	8.0-9.0 mm
Činitel výkyvu (max.)	1,7	Průřez vstupního konektoru	0.50-1.00 mm ²
Doba zapalování (max.)	5,0 s	Průřez výstupního konektoru	0.50-1.00 mm ²
Výkon při napájecím napětí (stř.)	-8%~+6%	Kapacita kabelů vodičů výstupu do země (jmen.)	70 pF
Bezpečnost při napájecím napětí (stř.)	-10%~+10%		
Svodový proud (max.)	0,5 mA		
Šířka náběhového proudu	0,35 ms		

HF-PERFORMER Intelligent pro TL5

System characteristics

Jmen. příkon předřadníku a zdroje	28-54 W
Jmen. příkon zdroje v TL5	28/35/49/54 W
Příkon systému v TL5	33.6/41.1/53/53.2 W
Příkon zdroje v TL5	27.5/34.4/45.6/48.4 W
Ztráta výkonu v TL5	6.1/6.7/7.4/8 W

Temperature

Okolní teplota (max.)	50 °C
Okolní teplota (min.)	-25 °C
Teplota skladování (max.)	80 °C
Teplota skladování (min.)	-40 °C
Teplota životnosti pouzdra (jmen.)	75 °C
Maximální teplota (max.)	75 °C
T-zapalování (max.)	50 °C
T-zapalování (min.)	-25 °C

Mechanical and Housing

Tělo	L360x30x22
------	------------

Emergency Operation

Jmenovitý světelný výkon po 60 sekundách	100% of EBLF
Napětí baterie pro provoz světelného zdroje	198-276
Koeficient světelného toku nouzového předřadníku (EBLF) (jmen.)	100 %
Jmenovitý světelný výkon po 5 sekundách	50% of EBLF

Approval and Application

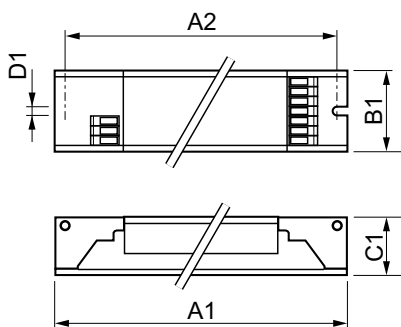
Index energetické účinnosti	A2 BAT
Klasifikace IP	IP 20 [Ingress Protection 20]

EMI 9 kHz ... 30 MHz	EN55015
EMI 30 MHz ... 1000 MHz	EN 55022 Class B
Bezpečnostní standard	IEC 61347-2-3
Výkonnostní norma	IEC 60929
Standard kvality	ISO 9000:2000
Norma pro ochranu životního prostředí	ISO 14001
Emisní norma harmonického proudu	IEC 61000-3-2
Standard elektromagnetické kompatibility	IEC 61547
Standard vibrací	IEC68-2-6 F c
Standardní dopad	IEC 68-2-29 Eb
Standard vlhkosti	EN 61347-2-3 clause 11
Značky schválení	CE marking ENEC certifikát VDE-EMV certificate
Značení teploty	Yes
Standard nouzového osvětlení	IEC 60598-2-22
Úroveň brumu a hluku	Inaudible

Product Data

Úplný kód výrobku	871150091502330
Objednávací název produktu	HF-Pi 2 28/35/49/54 TL5 EII 220-240V
EAN/UPC – výrobek	8711500915023
Objednávací kód	91502330
Číslování – počet v balení	1
Číslování – balení v krabici	12
Materiál č. (12NC)	913700624366
Celková hmotnost (kus)	0,305 kg

Rozměrové výkresy



HF-Pi 2 28/35/49/54 TL5 EII 220-240V

Product	D1	C1	A1	A2	B1
HF-Pi 2 28/35/49/54 TL5 EII 220-240V	4,2 mm	22 mm	360 mm	350 mm	30 mm

HF-PERFORMER Intelligent pro TL5

