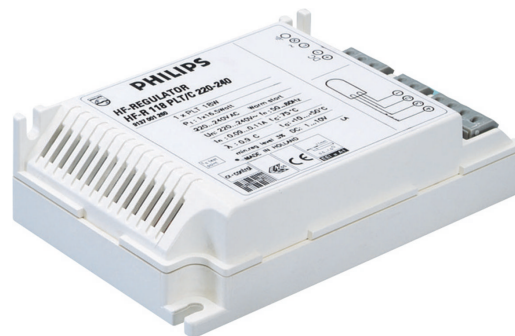


# PHILIPS

## Lighting



# HF-Regulator II for PL-T/C

## HF-R 2 26-42 PL-T/C EII 220-240V 50/60Hz

Reattore elettronico di regolazione del flusso ad alta frequenza compatto, basato sul protocollo analogico (1-10 V) per lampade PL-T, PL-C e PL-R

### Dati del prodotto

Informazioni generali	
Codice applicazione	EII
Versione tipo	mk3
Tipo di lampada	PL-T/C
Numero di lampade	2 pezzo/unità
Numero di prodotti sotto interruttore magnetotermico (16A tipo B) (Nom)	12
Riavvio automatico	Yes
Funzionamento e parte elettrica	
Tensione in ingresso	220 to 240 V
Frequenza di ingresso	Da 50 a 60 Hz
Frequenza operativa (Max)	100 kHz
Frequenza operativa (Min)	40 kHz
Metodo di accensione	Programmed Start
Fattore di cresta (Max)	1,7
Fattore di potenza 100% del carico (Nom)	0,95
Tempo di accensione (Max)	1,5 s
Tensione di rete performance (CA)	-8% - +6%
Sicurezza tensione di rete (CA)	-10% - +10%
Corrente di dispersione (Max)	0,5 mA
Larghezza corrente di spunto	0,35 ms

Deviazione wattaggio costante	-2%/+2%
Fattore reattore (Nom)	0,99
Perdite di potenza (Nom)	6.5-7.5 W
Picco corrente di spunto (Max)	45 A

### Cablaggio

Tipo di connettore terminali in ingresso	Insert
Capacità cavi uscita Reciproca (Nom)	30 pF
Tipo di connettore terminali di uscita	Insert
Tipo di connettore terminali ingresso controllo	Insert
Lunghezza sguainatura	7.5-8.5 mm
Installazione doppia Master/slave	Not advisable [ Master/Slave operation not advised]
Sezione trasversale terminale di ingresso controllo	0.50-1.50 mm <sup>2</sup>
Sezione trasversale terminale di ingresso	0.50-1.50 mm <sup>2</sup>
Sezione trasversale terminale di uscita	0.50-1.50 mm <sup>2</sup>
Capacità del cavo in uscita - Terra (Nom)	75 pF

### Caratteristiche del sistema

Potenza specificata reattore-lampada	26-42 W
--------------------------------------	---------

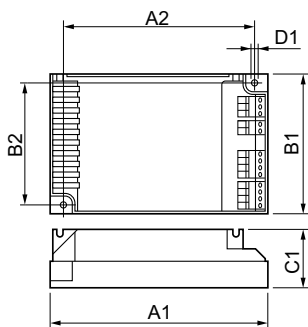
## HF-Regulator II for PL-T/C

Temperatura	
Temp. ambiente (Max)	50 °C
Temp. ambiente (Min)	-20 °C
Temp. di stoccaggio (Max)	80 °C
Temp. di stoccaggio (Min)	-25 °C
Temp. Involucro per definire durata di vita (Nom)	65 °C
Temp. massima involucro (Max)	75 °C
Temperatura operativa della lampada stabilizzata	Not Specified
Temp. accensione (Max)	50 °C
T. accensione (Min)	0 °C
Controlli e regolazione del flusso	
Interfaccia di controllo	1-10V
Livello di regolazione potenza	1%-100%
Protezione ingresso controllo	Yes (Basic insulation)
Meccanica e corpo	
Corpo	S 123x79x33
Funzionamento di emergenza	
Tensione batteria per accensione lampada	198-254 V
Tensione batteria per funzionamento lampada	176-254
Approvazione e applicazione	
Indice di efficienza energetica	A1 BAT
Classificazione IP	IP 20 [ Ingress Protection 20]
EMI 9 kHz ... 30 MHz	EN55015

EMI 30 MHz ... 1000 MHz	EN55022 level B
Standard di sicurezza	IEC 61347-2-3
Standard di performance	IEC 60929
Standard di qualità	ISO 9000:2000
Standard ambientale	ISO 14001
Standard emissioni armoniche di corrente	IEC 61000-3-2
Standard di immunità EMC	IEC 61547
Standard vibrazioni	IEC68-2-6 F c
Standard urti	IEC 68-2-29 Eb
Standard di umidità	EN 61347-2-3 clause 11
Marchi di approvazione	Marchio CE Certificato ENEC Certificato VDE-EMV
Marchatura temperatura	Yes
Standard di emergenza	IEC 60598-2-22
Livello di ronzio e rumore	Inaudible

Dati del prodotto	
Codice prodotto completo	872790080972500
Nome prodotto ordine	HF-R 2 26-42 PL-T/C EII 220-240V 50/60Hz
EAN/UPC - Prodotto	8711500880758
Codice d'ordine	80972500
Codice Locale	HF2R22642PLTC
Numeratore - Quantità per confezione	1
Numeratore - Confezioni per scatola esterna	12
N. materiale (12NC)	913700626566
Peso netto (Pezzo)	0,230 kg

## Disegno tecnico



HF-R 2 26-42 PL-T/C EII 220-240V 50/60Hz

Product	D1	C1	A1	A2	B1	B2
HF-R 2 26-42 PL-T/C	4,5 mm	33,0	123,0	111,0	79,0	67,0
EII 220-240V 50/60Hz		mm	mm	mm	mm	mm

## HF-Regulator II for PL-T/C

