



HF-Regulator II for PL-T/C

HF-R 1 26-42 PL-T/C EII 220-240V 50/60Hz

Kompakt, høyfrekvent elektronisk dimmeforkobling med den analoge protokollen (1-10 V) for PL-T, PL-C- og PL-R-lyskilder

Produktdata

Drift og elektronikk	
Inngangsspenning	220 til 240 V
Line Frequency	50 to 60 Hz
Inngangsfrekvens	50 til 60 Hz
Jordlekkasjestrøm (maks.)	0,5 mA
Startstrøm-bredde	0,35 ms
Startstrøm-topp (maks.)	27 A
Antall produkter på MCB (16A type B) (nom.)	28

Kabling	
Koblingstype på inngangsterminaler	Innlegg
Koblingstype, utgangsterminaler	Innlegg

Temperatur	
Omgivelsestemperatur	-20 °C til 50 °C
Temperatur for optimal levetid for koblingsinnfatningen (nom.)	65 °C
Maksimal temperatur for innfatningen (maks)	75 °C

Kontroller og dimming	
Kontrollgrensesnitt	1-10V

Mekanikk og innfatning	
Armaturhus	S 123x79x33

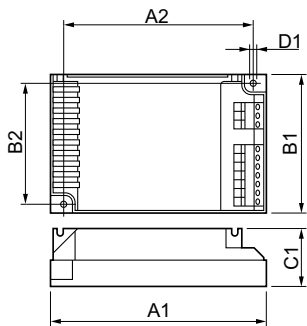
Godkjenning og bruksområde	
Ingress beskyttelseskode	IP20 [Fingerbeskyttet]
Energieffektivitet	A1 BAT
Sikkerhetsstandard	IEC 61347-2-3
Miljøstandard	ISO 14001
Godkjenningsmerker	CE-merke ENEC-sertifikat VDE-EMV-sertifikat

Produktdata	
Produktnavn for bestilling	HF-R 1 26-42 PL-T/C EII 220-240V 50/60Hz
Fullstendig produktnavn	HF-R 1 26-42 PL-T/C EII 220-240V 50/60Hz
Full EOC	872790080971800
Lokal kodebeskrivelse	3254154
Bestillingskode	80971800
Materialenr. (12NC)	913700626666
Lokal bestillingskode	3254154
SAP-teller – antall per pakke	1
EAN/UPC – produkt/boks	8711500880765

HF-Regulator II for PL-T/C

SAP-teller – pakker per utvendige	12
EAN/UPC – boks	8727900809718

Målskisse



Product	D1	C1	A1	A2	B1	B2
HF-R 126-42 PL-T/C EII 220-240V 50/60Hz	4,5 mm	33,0 mm	123,0 mm	111,0 mm	79,0 mm	67,0 mm

