



Primaline Halogen Transformers

PRIMALINE 70 230-240V 50/60HZ

Philips Primaline je vysokofrekvenční elektronický halogenový transformátor vhodný pro nízkonapěťové halogenové žárovky (12 V). Nabízí špičkový výkon a je opatřen ochranou proti přetížení a zkratu podle standardů IEC a ENEC. K dispozici je ve verzích 70, 105 a 150 W a vejde se do malých halogenových svítidel svítících shora.

Údaje o produktu

General Information	
Verze typu	mk2
Typ světelného zdroje	LV Halogen
Počet světelných zdrojů	2 kus/jednotka
Operating and Electrical	
Vstupní napětí	230 to 240 V
Vstupní frekvence	50 až 60 Hz
Příkon (jmen.)	35-70 W
System characteristics	
Jmen. příkon předřadníku a zdroje	35-70 W
Temperature	
Teplota životnosti pouzdra (jmen.)	65 °C
Maximální teplota (max.)	80 °C

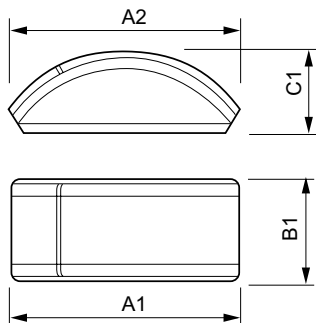
Approval and Application	
Značky schválení	SELV CE marking ENEC certifikát
Product Data	
Úplný kód výrobku	871150091266430
Objednací název produktu	Primaline 70 230-240V 50/60Hz
EAN/UPC – výrobek	8711500912664
Objednací kód	91266430
Číslování – počet v balení	1
Číslování – balení v krabičce	50
Materiál č. (12NC)	913700627591
Celková hmotnost (kus)	0,120 kg

Varování a bezpečnost

- Transformer is not suitable for DC operation

Primaline Halogen Transformers

Rozměrové výkresy



Primaline 70 230-240V 50/60Hz

Product	C1	A1	B1
Primaline 70 230-240V 50/60Hz	33 mm	110 mm	45 mm

