



Μετασχηματιστές Primaline για Λαμπτήρες Αλογόνων

PRIMALINE 150 230-240V 50/60HZ

Το Primaline της Philips είναι ένας ηλεκτρονικός μετατροπέας αλογόνου υψηλής συχνότητας κατάλληλος για λαμπτήρες αλογόνου χαμηλής τάσης των 12 V. Παρέχει βέλτιστη απόδοση και είναι κατασκευασμένος με σύστημα προστασίας από υπερφόρτιση και βραχυκύκλωμα, σύμφωνα με τα πρότυπα IEC και ENEC. Διατίθεται σε εκδόσεις των 70, 105 και 150 W, ενώ μπορεί να τοποθετηθεί σε μικρές εφαρμογές κατακόρυφου φωτισμού αλογόνου.

Προειδοποίηση & ασφάλεια

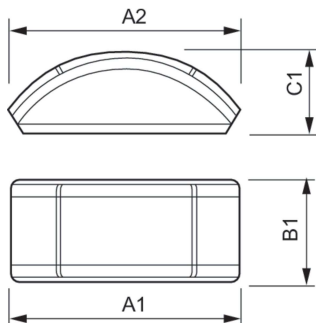
- Transformer is not suitable for DC operation

Δεδομένα Προϊόντων

Χαρακτηριστικά ηλεκτρικής λειτουργίας		Πλήρες όνομα προϊόντος	PRIMALINE 150 230-240V 50/60HZ
Τάση εισόδου	230 έως 240 V	Full EOC	871150091270130
Line Frequency	50 to 60 Hz	Κωδικός παραγγελίας	91270130
Συχνότητα εισόδου	50 έως 60 Hz	Αρ. υλικού (12NC)	913700627791
Θερμοκρασία		Τοπικός κωδικός	PRIMALINE150
Διάρκεια ζωής θερμ. περιβλήματος (ονομ.)	65 °C	Αριθμητής - Ποσότητα ανά συσκευασία	1
Μέγιστη θερμ. περιβλήματος σε λειτουργία (μέγ.)	80 °C	EAN/UPC - Προϊόν/Θήκη	8711500912701
Έγκριση και Εφαρμογή		Αριθμητής SAP - Πακέτα ανά εξωτερικό κουτί	50
Σημάνσεις εγκρίσεων	SELV Σήμανση CE Πιστοποίηση ENEC	EAN/UPC - Κιβώτιο	8711500912718
Στοιχεία προϊόντος			
Όνομα παραγγελίας προϊόντος	Primaline 150 230-240V 50/60Hz		

Μετασχηματιστές Primaline για Λαμπτήρες Αλογόνων

Σχεδιάγραμμα διαστάσεων



Product	C1	A1	B1
Primaline 150 230-240V 50/60Hz	33 mm	145 mm	51 mm

