



# Primaline Halogeen transformatoren

## PRIMALINE 150 230-240V 50/60HZ

Philips Primaline is een hoogfrequente elektronische halogeentransformator die geschikt is voor 12 V laagspanningshalogeenlampen. Hij levert ultieme prestaties en heeft ingebouwde overspannings- en kortsluitingsbescherming conform IEC- en ENEC-normen. Hij is verkrijgbaar in uitvoeringen van 70, 105 en 150 W en past in kleine halogeen downlighttoepassingen.

### Waarschuwingen en veiligheid

- Transformer is not suitable for DC operation

### Product gegevens

Bedrijfs- en elektrische gegevens	
Ingangsspanning	230 tot 240 V
Ingangsfrequentie	50 to 60 Hz
Ingangsfrequentie	50 tot 60 Hz

Operationele temperatuur	
Levensduur T-behuizing (nom.)	65 °C
T-behuizing maximaal (max.)	80 °C

Keurmerken en classificaties	
Keurmerken	SELV CE-markering ENEC-certificaat

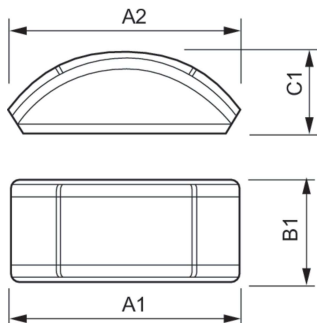
  

Productgegevens	
Productnaam voor bestelling	Primaline 150 230-240V 50/60Hz

Volledige productnaam	PRIMALINE 150 230-240V 50/60HZ
Full EOC	871150091270130
Bestelcode	91270130
Materiaalnr. (12NC)	913700627791
Lokale code	PRIMALINE150
Numerator - Aantal per pak	1
EAN/UPC - product/behuizing	8711500912701
Numerator - Dozen per buitendoos	50
EAN/UPC - Case	8711500912718

## Primaline Halogeen transformatoren

### Maatschets



Product	C1	A1	B1
Primaline 150 230-240V 50/60Hz	33 mm	145 mm	51 mm

