



HF-Régulation TL5/TL-D/PL-L

HF-R 324 TL5/PL-L EII 220-240V 50-60HZ

Ballast électronique haute fréquence pour la gradation, utilisant le protocole analogique (1-10 V) pour lampes TL5 HE/HO et TL5 Eco

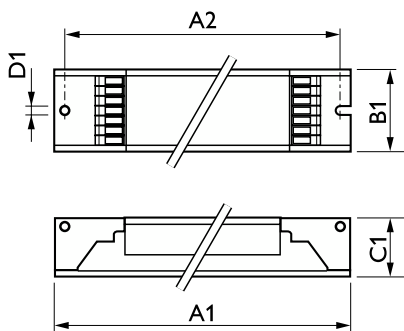
Données du produit

Fonctionnement et électricité		Commandes et gradation	
Tension d'entrée	220 à 240 V	Interface de commande	1-10V
Fréquence linéaire	50 to 60 Hz		
Fréquence d'entrée	50 à 60 Hz	Mécanique et boîtier	
Courant de fuite (max.)	0,5 mA	Corps du luminaire	L 359x39x22
largeur d'impulsion du courant d'appel	0,40 ms		
Pic de courant d'appel (max.)	45 A	Approbation et application	
Nombre de produits sur disjoncteur (16 A type B) (nom.)	12	Indice de protection	IP20 [Protection des doigts]
		Classe énergétique	A1 BAT
		Norme de sécurité	CEI 61347-2-3
		Norme environnementale	ISO 14001
Câblage		Homologation	Marquage CE Certificat ENEC Certificat VDE-EMV
Type de connecteur bornes d'entrée	Connecteur universel WAGO 251 [Compatible avec le câblage automatique (ALF et ADS) et manuel]	Données du produit	
Type de connecteur bornes de sortie	Connecteur universel WAGO 251 [Compatible avec le câblage automatique (ALF et ADS) et manuel]	Nom du produit de la commande	HF-R 324 TL5/PL-L EII 220-240V 50/60Hz
		Nom de produit complet	HF-R 324 TL5/PL-L EII 220-240V 50-60HZ
Température		Code EOC	871150091370830
Gamme de températures ambiantes	-20 °C à 50 °C	Code de commande	91370830
		Code 12NC	913700629666
		Quantité par pack	1
		Code EAN – Produit/Boîte	8711500913708

HF-Régulation TL5/TL-D/PL-L

Conditionnement par carton	10
Codes EAN/UPC - Boîte	8711500913715

Schéma dimensionnel



Product	D1	C1	A1	A2	B1
HF-R 324 TL5/PL-L EII 220-240V 50/60Hz	4,2 mm	22 mm	359 mm	350 mm	39 mm

