



# HID-PrimaVision CDM

## HID-PV 315 /S CDM 220-240V 50/60Hz

Ballasts électroniques hautement fiables pour lampes de puissance moyenne :  
Durée de vie de 80 000 heures pour la version Xtreme et de 50 000 heures pour les versions non Xtreme.

### Données du produit

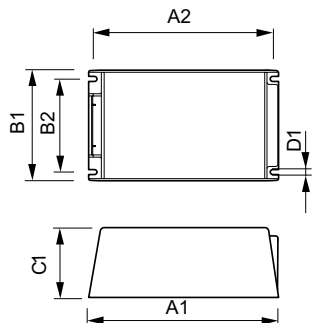
Fonctionnement et électricité	
Tension d'entrée	220 à 240 V
Fréquence linéaire	50 to 60 Hz
Fréquence d'entrée	50 à 60 Hz
Courant de fuite (max.)	0.5 mA
Courant d'entrée (nom.)	1.53 A
Nombre de produits sur disjoncteur (16 A type B) (nom.)	4
Câblage	
Type de connecteur	Insertion
Température	
Gamme de températures ambiantes	-20 °C à 55 °C
Mécanique et boîtier	
Corps du luminaire	/S

Approbation et application	
Norme de sécurité	EN60928, 60926
Norme environnementale	ISO 14001
Homologation	Marquage CE Certificat ENEC Certificat CB

Données du produit	
Nom du produit de la commande	HID-PV 315 /S CDM 220-240V 50/60Hz
Nom de produit complet	HID-PV 315 /S CDM 220-240V 50/60Hz
Code EOC	872790084311800
Code de commande	84311800
Code 12NC	913700639466
Quantité par pack	1
Code EAN – Produit/Boîte	8711500880888
Conditionnement par carton	4
Codes EAN/UPC – Boîte	8727900843118

## HID-PrimaVision CDM

### Schéma dimensionnel



Product	D1	C1	A1	A2	B1	B2
HID-PV 315 /S CDM 220-240V 50/60Hz	4.2 mm	60.0 mm	215.0 mm	204.5 mm	128.5 mm	111.5 mm

