



用于 CDM Elite MW 的 HID- PrimaVision (超 强)

HID-PV 315 /S CDM 220-240V 50/60Hz

HID 光源电子控制装置，适用于中等功率光源(210-400W)，可选择 Xtreme 技术 (长寿命、高度可靠性)

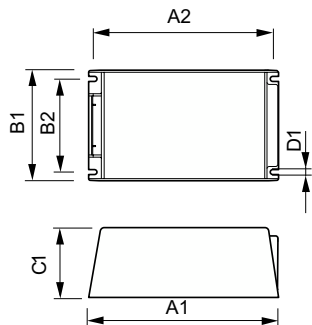
产品数据

操作和电气	
输入电压	220 至 240 V
线频率	50 to 60 Hz
输入频率	50 至 60 Hz
对地漏电流 (最大)	0.5 mA
输入电流 (标称)	1.53 A
MCB 上的产品数量 (16A 类型 B) (标称)	4
布线	
连接器类型	插入
温度	
环境温度范围	-20 °C 至 55 °C
机械和外壳	
外壳	/S

审批和申请	
安全标准	EN60928、60926
环保标准	ISO 14001
批准标志	CE 标志 ENEC 证书 CB 证书
产品数据	
订单产品名称	HID-PV 315 /S CDM 220-240V 50/60Hz
完整的产品名称	HID-PV 315 /S CDM 220-240V 50/60Hz
完整产品代码	69701337287200
订购代码	913700639480
材料编号 (12NC)	913700639480
计算器 - 每包数量	1
EAN/UPC - 产品/箱	6970133728772
计算器 - 每个外包装箱中的包数	4
EAN/UPC - 案例	6970133728789

用于 CDM Elite MW 的 HID- PrimaVision (超强)

二维绘图



Product	D1	C1	A1	A2	B1	B2
HID-PV 315 /S CDM 220-240V 50/60Hz	4.2 mm	60.0 mm	215.0 mm	204.5 mm	128.5 mm	111.5 mm

