

HF-Performer III PL-T/C

HF-P 1/218 PL-T/C III 220-240V 50/60Hz

HF-Performer III PL-T/C to elektroniczny statecznik na prąd o wysokiej częstotliwości o zrównoważonej funkcjonalności i smukłej konstrukcji do świetlówek PL-T i PL-C. Idealnie nadaje się do zastosowań, które wymagają dużej wydajności energii. Produkty HF-Performer III charakteryzują się solidną konstrukcją, spełniają wszystkie odpowiednie międzynarodowe normy bezpieczeństwa i wydajności oraz posiadają wysoki wskaźnik wydajności (CELMA EEI A2).

Dane produktu

| Informacje podstawowe | |
|---|---------------|
| Kod zastosowania | III |
| Typ lampy | PL-T/C |
| Liczba lamp | 2 sztuka |
| Liczba produktów na obwodzie zabezpieczonym | 28 |
| 1 wyłącznikiem nadprądowym 16A typu B (Nom) | |
| Restart automatyczny | tak |
| Eksploatacja i połączenie elektryczne | |
| Napięcie wejściowe | 220-240 V |
| Częstotliwość wejściowa | 50 do 60 Hz |
| Częstotliwość robocza (Max) | - kHz |
| Częstotliwość robocza (Min) | 42 kHz |
| Częstotliwość robocza (Nom) | 45 kHz |
| Metoda zapłonu | ciepły zapłon |
| Współczynnik szczytu (Max) | 1,7 |
| Współczynnik mocy 100% obciążenia (Nom) | 0,95 |
| Czas zapłonu (Max) | 0,40 s |
| Wydajność napięcia zasilania (AC) | -8% - +6% |

| Bezpieczeństwo napięcia sieciowego (AC) | -10% - +10% |
|---|--|
| Prąd upływu (Nom) | 0,5 mA |
| Szerokość prądu rozruchowego | 0,250 ms |
| Stała odchyłka mocy | -2% / +2% |
| Współczynnik statecznika (Nom) | 1 |
| Straty mocy (Nom) | 0,68 - 2,21 W |
| Szczyt prądu rozruchowego (Max) | 18 A |
| Okablowanie | |
| Złącze wejściowe typu połączenia | wkładka |
| Wydajność przewodu wyjściowego - Wzajemna (Nom) | 100 pF |
| Typ złącza zaciski wyjściowe | wkładka |
| Długość przewodu od urządzenia do lampy | 1 m |
| Długość kabla pod napięciem | 1 m |
| Długość przewodu | 8,5 - 9,5 mm |
| Oprawa podwójna: master-slave | niestosowane [praca nadrzędna/ podrzędna niestosowana] |
| Przekrój złącza wejściowego | 0,50 - 1,50 mm ² |

HF-Performer III PL-T/C

| | |
|---|---------------------------|
| Przekrój złącza wyjściowego | 0.50-1.50 mm ² |
| Pojemność przewodu wyjściowego – Uziemienie (Nom) | 100 pF |

Cechy systemu

| | |
|--|--------------|
| Znamionowa moc konfiguracji lampa-statecznik | 18 W |
| Znamionowa moc lampy PL-T/C | 2x18/18 W |
| Moc systemu PL-T/C | 33.84/17.9 W |
| Straty mocy dla PL-T/C | 2.64/1.9 W |
| Moc lampy PL-T/C | 31.2/16 W |

Temperatura

| | |
|---|--------|
| Temperatura otoczenia (Max) | 50 °C |
| Temperatura otoczenia (Min) | -25 °C |
| Temperatura przechowywania (Max) | 80 °C |
| Temperatura przechowywania (Min) | -40 °C |
| Temperatura obudowy - trwałość użytkowa (Nom) | 75 °C |
| Maksymalna temperatura obudowy (Max) | 75 °C |
| Temperatura zapłonu (Max) | 50 °C |
| Temperatura zapłonu (Min) | -25 °C |

Mechanika i korpus

| | |
|----------|-------------|
| Obudowa: | S 103x67x30 |
|----------|-------------|

Praca w trybie awaryjnym

| | |
|---|--------------|
| Nominalny strumień świetlny po 60 sekundach | 100% of EBLF |
| Zapłon lampy przy napięciu akumulatora | 198-254 V |
| Normalne napięcie robocze (DC) | 220-240 V |
| Działanie lampy przy napięciu akumulatora | 176-254 |
| Napięcie akumulatora zapewniające działanie | 176-275 V |
| Napięcie akumulatora zapewniające zapłon | 186-275 V |
| Nominalny strumień świetlny po 5 sekundach | 50% of EBLF |

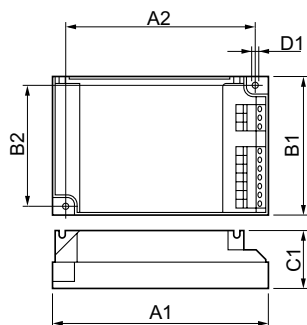
Certyfikaty i zastosowania

| | |
|--|---|
| Współczynnik efektywności energetycznej | A2 BAT |
| Klasyfikacja IP | IP20 [Ingress Protection 20] |
| EMI 9 kHz ... 30 MHz | EN55015 |
| Norma bezpieczeństwa | IEC 61347-2-3 |
| Standard wydajności | IEC 60929 |
| Standard jakości | ISO 9000:2000 |
| Norma środowiskowa | ISO 14001 |
| Dopuszczalne poziomy emisji harmonicznyc | IEC 61000-3-2 |
| Norma zgodności EMC | IEC 61547 |
| Norma związana z drganiami | IEC68-2-6 F c |
| Norma dotycząca uderzeń | IEC 68-2-29 Eb |
| Norma wilgotności | EN 61347-2-3 clause 11 |
| Znaki zatwierdzenia | Oznaczenie CE Certyfikat ENEC Certyfikat VDE-EMV |
| Oznaczenie temperatury | T10 |
| Norma oświetlenia awaryjnego | IEC 60598-2-22 |
| Poziom przydzwięku i hałasu | niestyszalny |

Dane techniczne produktu

| | |
|--|--------------------------------|
| Pełny kod produktu | 872790083417800 |
| Nazwa produktu na zamówieniu | HF-P 1/218 PL-T/C III 220-240V |
| EAN/UPC - Produkt | 8711500881038 |
| Kod zamówienia | 83417800 |
| Numerator - Liczba sztuk w opakowaniu paczce | 1 |
| Numerator - Liczba paczek w opakowaniu zewnętrznym | 12 |
| Materiał Nr (12NC) | 913700648666 |
| Waga netto (szt.) | 0,130 kg |

Rysunki techniczne



HF-P 1/218 PL-T/C III 220-240V 50/60Hz

| Product | D1 | C1 | A1 | A2 | B1 | B2 |
|--------------------------------|--------|---------|----------|---------|---------|---------|
| HF-P 1/218 PL-T/C III 220-240V | 4,2 mm | 30,0 mm | 103,8 mm | 93,5 mm | 67,8 mm | 57,5 mm |

HF-Performer III PL-T/C

